

**E.C.A.**

**CitiusPremix**

**CITIUS PREMIX  
YOĞUŞMALI KOMBİ**

**CITIUS PREMIX 24/20/14 HM/HCH/HST**



**KULLANMA VE  
MONTAJ KILAVUZU**

 E.C.A. Çağrı Merkezi 444 0 322

## İÇİNDEKİLER

1-	GİRİŞ .....	2
2-	GARANTİ VE SERVİS .....	2
3-	SEMBOLLER .....	2
4-	EMNİYET KURALLARI VE UYARILAR .....	3
4.1.	Emniyet Kuralları .....	3
4.2.	Tesisat .....	3
4.3.	Gaz Dönüşümü .....	3
4.4.	Montaj .....	3
4.5.	İşletmeye Alma .....	3
4.6.	Kullanım ve Bakım .....	3
5-	ÜRÜN .....	4
5.1.	Genel Özellikler .....	4
5.2.	Ürün Notasyonu .....	4
5.3.	Detaylı Görünüş ve Komponentlerin Listesi .....	5
5.4.	Teknik Özellikler Tablosu .....	6
6-	AMBALAJ .....	9
7-	BACALAR .....	10
7.1.	Baca Uzunlukları .....	10
7.2.	Baca Tipleri .....	10
7.3.	Baca Çıkışlarının Yerleştirimi İçin Mesafeler .....	11
8-	MONTAJ .....	11
8.1.	Cihazı Monte Edilecek Yerin Belirlenmesi .....	11
8.2.	Ortam Havasından Bağımsız İşletim (C Tipi) .....	13
8.3.	Cihazın Duvara Asılması .....	13
9-	BAĞLANTILAR .....	14
9.1.	Yoğuşma Suyu Tahliye Bağlantısı .....	14
9.2.	Gaz ve Su Borusu Bağlantıları .....	15
9.2.1.	HM Model .....	15
9.2.2.	HCH Model .....	15
9.2.3.	HST Model .....	16
9.3.	Elektrik Bağlantısı .....	16
9.4.	Oda Termostatı .....	17
9.5.	Dış Hava Sensörü .....	18
9.6.	Kontrolör Bağlantılarının Yapılması .....	19
10-	İLK ÇALIŞTIRMA, KULLANIM VE CİHAZIN KAPATILMASI .....	20
11-	KUMANDA PANELİ .....	21
12-	HATA KODLARI VE TANIMLARI .....	24
13-	ÜRÜN İLE İLGİLİ FAYDALI BİLGİLER .....	27
14-	EKLER .....	28
15-	MONTAJ ŞABLONU .....	29
16-	ERP KILAVUZ .....	32
17-	AT UYGUNLUK BELGESİ .....	35
18-	GARANTİ BELGESİ .....	39

## 1- GİRİŞ

Öncelikle E.C.A. markasını tercih ettiğiniz için teşekkür ederiz.

E.C.A. Citius Premix yağışmalı kombiler verimli, emniyetli ve konforlu bir merkezi ısıtma ve sıcak kullanım suyu ihtiyacına yönelik olarak tasarlanmıştır. Citius Premix yağışmalı kombiler doğalgaz ile çalışabilme imkânına sahiptir.

HM model: Hem merkezi ısıtma hem de sıcak kullanım suyu ihtiyacına yönelik tasarlanmıştır.

HCH model: Sadece merkezi ısıtma ihtiyacına yönelik tasarlanmıştır.

HST model: Hem merkezi ısıtma ihtiyacı hem de sıcak kullanım suyu ihtiyacına yönelik tasarlanmıştır. Sıcak kullanım suyu ihtiyacını gidermek için boyler bağlantısı gereklidir.

Bu kılavuzda 24/20/14 kW Citius Premix yağışmalı kombilerin montaj ve kullanım bilgileri bulunmaktadır. Cihazın teknik özellikleri, monte edilecek yerin seçimi, su, gaz, baca ve elektrik bağlantılarının yapılması, bakım bilgileri ve muhtemel arızaların tespit edilerek giderilmesi konularında kılavuzda ayrıntılı bilgiler verilmiştir. Cihazınızın tüm özelliklerinden yararlanmak ve uzun süreli olarak sorunsuz bir şekilde kullanmak için lütfen kılavuzunuzu dikkatlice okuyunuz.

Cihazınız ile birlikte verilen tüm dokümanları gerektiğinde kullanmak üzere saklayınız.

\*Elektrikli ve elektronik eşyalarda bazı zararlı maddelerin kullanımının sınırlandırılmasına dair yönetmelik kuralına uygundur.

\*Poliklorbifenil, asbest veya cıva içermez.

## 2- GARANTİ VE SERVİS

- Tüm talimat ve senelik bakımlar E.C.A. yetkili servislerince yapılmalıdır. Montaj ve kullanım kılavuzunda belirtilen talimat ve uyarılara uyulması kaydıyla cihaz, malzeme ve işçilikten doğabilecek her türlü arızaya karşı 3 yıl süre ile E.C.A. servis garantisine sahiptir.
- İlk işletmeye alma işlemi mutlaka E.C.A. yetkili servisi tarafından yapılmalıdır. Garantinin geçerli olabilmesi için kılavuzla birlikte verilen garanti belgesini yetkili servis tarafından ilk işletmeye alma esnasında ilk çalıştırma tarihini de mutlaka işleterek onaylatmanız gerekir.
- Bu E.C.A. mamulü normal kullanım şartlarında tamir gerektirmez. Ancak her hangi bir hususta yardıma ihtiyacınız olduğu takdirde yurt içine yayılmış E.C.A. satış sonrası müşteri hizmetleri teşkilatı EMAR her an emrinizdedir. Garanti kapsamının devam edebilmesi için cihazla ilgili tüm bakım-onarım işlemlerinin E.C.A. yetkili servisleri tarafından yapılması gerekmektedir.
- E.C.A. Yetkili servis adresleri listesi ayrıca verilmiştir.
- Kombi cihazları için Sanayi ve Ticaret Bakanlığı'na tespit ve ilan edilen kullanım ömrü 15 yıldır.

## 3- SEMBOLLER

Aşağıdaki semboller cihazın kullanım ve montajıyla ilgili önemli noktalara dikkat çekmek amacı ile metin içerisinde gerekli noktalara yerleştirilmiştir. Sembollerin ne anlama geldiği aşağıda ifade edilmiştir.



Kullanıcının müdahale etmemesi gereken ve yetkili servisin sorumluluğunda olan durumları gösterir.



Kullanıcının göz önünde bulundurması gereken bilgileri ihtiva eden açıklamalardır.



**DİKKAT:** Maddi ya da hafif ferdi zarar meydana gelebileceğini ifade eder.  
**TEHLİKE:** Ağır ferdi zarar meydana gelebileceğini ifade eder.

## 4- EMNİYET KURALLARI VE UYARILAR

### 4.1. Emniyet Kuralları

#### Gaz kokusu hissedilmesi durumunda;

- Cihazın gaz vanasını ve gaz ile çalışan diğer tüm cihazların vanalarını kapatın.
- Ocak, fırın vb. cihazları kapatarak alevlerini söndürün.
- Kibrit, çakmak vb. yakmayın sigarınızı söndürün.
- Kapı ve pencerelerinizi açarak bulunduğunuz ortamı havalandırın.
- Elektrikli cihazlarınızın düğmelerine ve fişlerine kesinlikle dokunmayın.
- Daire ve bina girişindeki gaz vanalarını kapatın.
- Gaz kokusu olan ortamlardaki telefonları kullanmayın.
- Zaman kaybetmeden 187 nolu telefondan gaz şirketine haber verin ve durumu en yakın yetkili servise bildirin.
- Yanıcı ve patlayıcı özelliği bulunan maddeleri cihazınızın yakınında bulundurmayın ve kullanmayın.
- Temizlik, gaz kaçak testi vb. işlemler sırasında su, köpük gibi maddeleri elektriksel bağlantılardan uzak tutunuz.
- Cihazınızın bulunduğu ortamda atmosfere açılan havalandırma menfezlerinin önünü kesinlikle kapatmayınız.

### 4.2. Tesisat

- Cihazınızın montajı yapılmadan önce doğalgaz, kalorifer ve sıcak kullanım suyu tesisatlarının hazır olması gerekir. Doğalgaz tesisatı, yetkili bir mühendislik bürosu tarafından projelendirilmiş, onaylatılmış ve yaptırılmış olmalıdır. Tüm bu işlemlerin giderleri kullanıcıya aittir.

### 4.3. Gaz Dönüşümü

- Cihazınızın kullanacağı yakıt türü doğalgazdır. Gaz dönüşümüne uygun değildir.

### 4.4. Montaj

- Cihazın montajı yetkili tesisatçı bayi tarafından, montaj kılavuzunda yer alan TSE ve yetkili gaz kuruluşlarınca belirtilen talimatlara (yer seçimi baca bağlantısı vb.) uygun olarak yapılmalıdır.
- Cihaz, düz, sert ve ağırlığını çekebilecek bir duvara monte edilmelidir.
- Cihaz su buharı, deterjan buharı vb. etkilere direk maruz kalacak biçimde monte edilmemelidir.
- Baca bağlantılarında yetkili servise danışılmadan herhangi bir değişiklik yapılmamalıdır.
- Güneş ışınları, zaman içinde cihazınızın dış yüzeyinde renk değişikliğine sebep olabilir.
- Cihaz normal şartlarda kapalı mahallere monte edilmelidir. Ancak garaj, açık balkon vb. yerlerde uygun bir dolap içerisinde de çalıştırılabilir. Uygun dolap ölçüsü için E.C.A.'ya danışınız.
- Eğer cihaz ısıtmamış bir mahalde bulunuyorsa, donma korumasının aktif olması için elektrige bağlı, şalterin açık tesisat basıncının çalışma aralığı içinde olması gerekir. Cihaz OFF (kapalı) konumda olsa da donma koruması aktif kalır.

### 4.5. İşletmeye Alma

- Cihazın ilk çalıştırması kesinlikle yetkili servis tarafından yapılmalıdır. Cihazın işletmeye alınabilmesi için yetkili gaz şirketi tarafından gazın açılmış olması gerekir.
- Bilgi etiketinde yer alan, cihazın gaz tipi (doğalgaz), gaz besleme basıncı (mbar), kullanabildiği maksimum su basıncı (bar) ve elektrik beslemesi anma gerilimi (V) bilgilerinin yerel besleme şartları ile uyum kontrolleri eksiksiz olarak yapılmalıdır.
- Cihazın montajının ardından ilk çalıştırılması sonunda yetkili servisten cihazın çalıştırılması ve güvenlik tertibatları hakkında bilgi isteyiniz.



**DİKKAT:** Kombinemin elektrik tesisat bağlantısında minimum kontak açıklığı 3 mm olan 2 Amper çift kutuplu bir sigorta kullanılmalıdır.

### 4.6. Kullanım ve Bakım

Montaj ve kullanım kılavuzundaki uyarıları dikkate alınız. Böylelikle yanlış kullanım ve bunun doğuracağı tehlikeler önlenmiş olacaktır.

- Cihazınızın daha verimli çalışması için her yıl düzenli bakım yaptırılması önerilmektedir. Bakım işlemleri garanti kapsamında olup mutlaka E.C.A. yetkili servislerine yaptırılmalıdır.
- Cihazın dış yüzeylerinin temizliği deterjan veya herhangi bir kimyasal madde kullanmadan sadece nemli bir bezle yapılmalıdır. Deterjan vb. kimyasal kullanımı cihazınızda paslanmalara ve çizilmelere sebep olabilir.



**DİKKAT:** Cihazların güvenliğinden sorumlu bir kişi tarafından cihazın kullanımı ile ilgili gözetim ve yönetim sağlanmadıkça, bu cihazın, fiziksel, duyu ve zihinsel yetenekleri özürülü olan (çocuklar dahil) veya deneyim ve bilgi eksikliği olan kişiler tarafından kullanılması amaçlanmamıştır. Cihazla oynamalarını güvenceye almak için çocuklar, gözetim altında bulundurulmalıdır. Temizleme ve kullanıcı bakımı, gözetimsiz çocuklar tarafından yapılmamalıdır.



**DİKKAT:** Bu cihaz; sorumlu kişilerin cihaz kullanımı hakkında bilgilendirmesi ve gözetimi olmadan fiziksel, duyu ve zihinsel kapasite düşük veya bilgisiz ve tecrübesiz kişiler (çocuklar dahil) tarafından kullanıma uygun değildir. Çocukların cihaz ile oynamadıklarından emin olunmalıdır.



**DİKKAT:** Cihazın yanlış ve amacına uygun olmayan kullanımı durumunda yaşamsal tehlike arz edebilir, üründe ve çevresinde maddi hasarlar meydana gelebilir.



**DİKKAT:** Bu cihaz, güvenli bir şekilde kullanılmasıyla ilgili kendilerine gözetim veya talimat verilmiş ve içerdiği tehlikeler kendileri tarafından anlaşılmissa 8 yaş ve üzeri çocuklar ve fiziksel, duyu ve zihinsel yetenek eksikliği bulunan veya tecrübe ve bilgi eksikliği olan kişiler tarafından kullanılabilir.

## 5- ÜRÜN

### 5.1. Genel Özellikler

Kumanda paneli ergonomik bir yapıda tasarlanmış olup kullanımı kolaydır. Görselleştirilmiş plastik kumanda paneli ve gelişmiş LCD ekrana sahip olan Citius Premix yağışmalı kombi kullanıcı ve servis kolaylığı sağlamaktadır. Gösterge paneli siyah renkte bir LCD ekran üzerinde; çalışma konumları ikonları, kalorifer devresi ve kullanım suyu ayar değerleri, hata/ arıza kodları ve kalorifer suyu tesisat basıncını görebilirsiniz.

Cihazınızda bulunan emniyet sistemleri ile hem sizin hem de cihazınızın tam emniyeti sağlanmıştır.

Bu emniyet sistemleri;

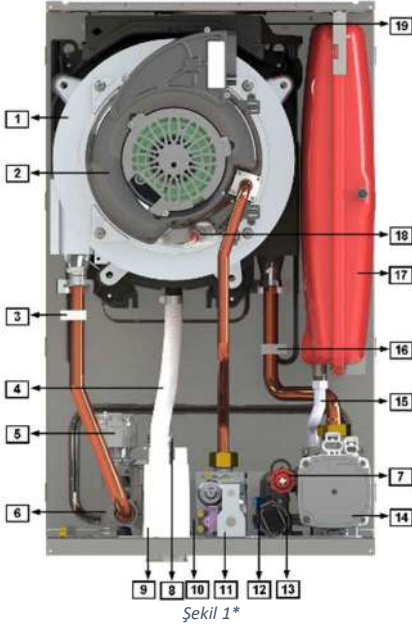
- Alev Sönme Emniyeti
- Kalorifer Devresi Suyu Aşırı Isınma Emniyeti (95 °C)
- SKS (Sıcak Kullanım Suyu) Aşırı Isınma Emniyeti (71 °C)
- Yüksek Su Basınç Emniyeti (3 bar)
- Düşük Su Basınç Emniyeti (0,4 bar)
- Düşük Voltaj Emniyeti (170 VAC)
- Sıcak Su Yiğilme Emniyeti (Dahili By-Pass devresi ve pompa ek çalışması)
- Hem Kalorifer Hem Kullanım Suyu Devresi İçin Donma Emniyeti
- Kullanım Suyu Akış Denetimi
- Pompa Sıkışma Emniyeti
- 3 Yollu Valf Sıkışma Emniyeti
- Otomatik Hava Purjörü
- Genleşme Tankı (8 litre)
- Yıllık Bakım Hatırlatma Sistemi

### 5.2. Ürün Notasyonu

Tablo 1

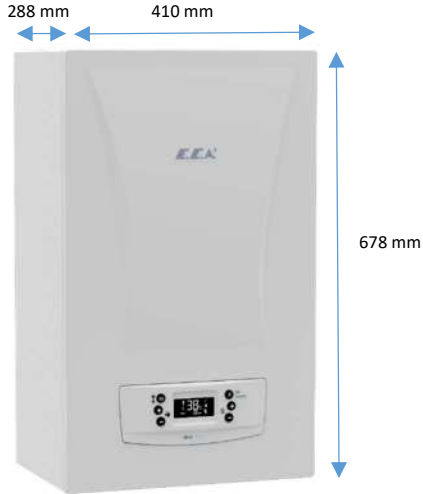
NOTASYON	AÇIKLAMA
Citius Premix 24/20/14 kW HM	Citius Premix Yoğuşmalı Kombi
Citius Premix 24/20/14 kW HCH	Citius Premix Yoğuşmalı Kombi
Citius Premix 24/20/14 kW HST	Citius Premix Yoğuşmalı Kombi

### 5.3. Detaylı Görünüş ve Komponentlerin Listesi



- 1- Ana Eşanjör
- 2- Brülör ve Fan Bütünleşik Sistem
- 3- Kalorifer Gidiş Suyu Sıcaklık Sensörü
- 4- Yoğuşma Suyu Hortumu
- 5- Motorize Valf
- 6- Çıkış Manifoldu
- 7- 3 Bar Emniyet Ventili
- 8- Basınç Sensörü
- 9- Sifon
- 10- Plakalı Isı Eşanjörü
- 11- Gaz Valfi
- 12- Kullanım Suyu Sıcaklık Sensörü
- 13- Dönüş Manifoldu
- 14- Pompa
- 15- Genleşme Tankı Hortumu
- 16- Kalorifer Dönüş Suyu Sıcaklık Sensörü
- 17- Genleşme Tankı (8 litre)
- 18- Ateşleme Elektrodu
- 19- Baca Gazı Sensörü

\*Komponent iç yerleşimleri modeller bazında farklılık gösterebilir.



Şekil 2. Kombi Dış Boyutlar Görseli

#### 5.4. Teknik Özellikler Tablosu

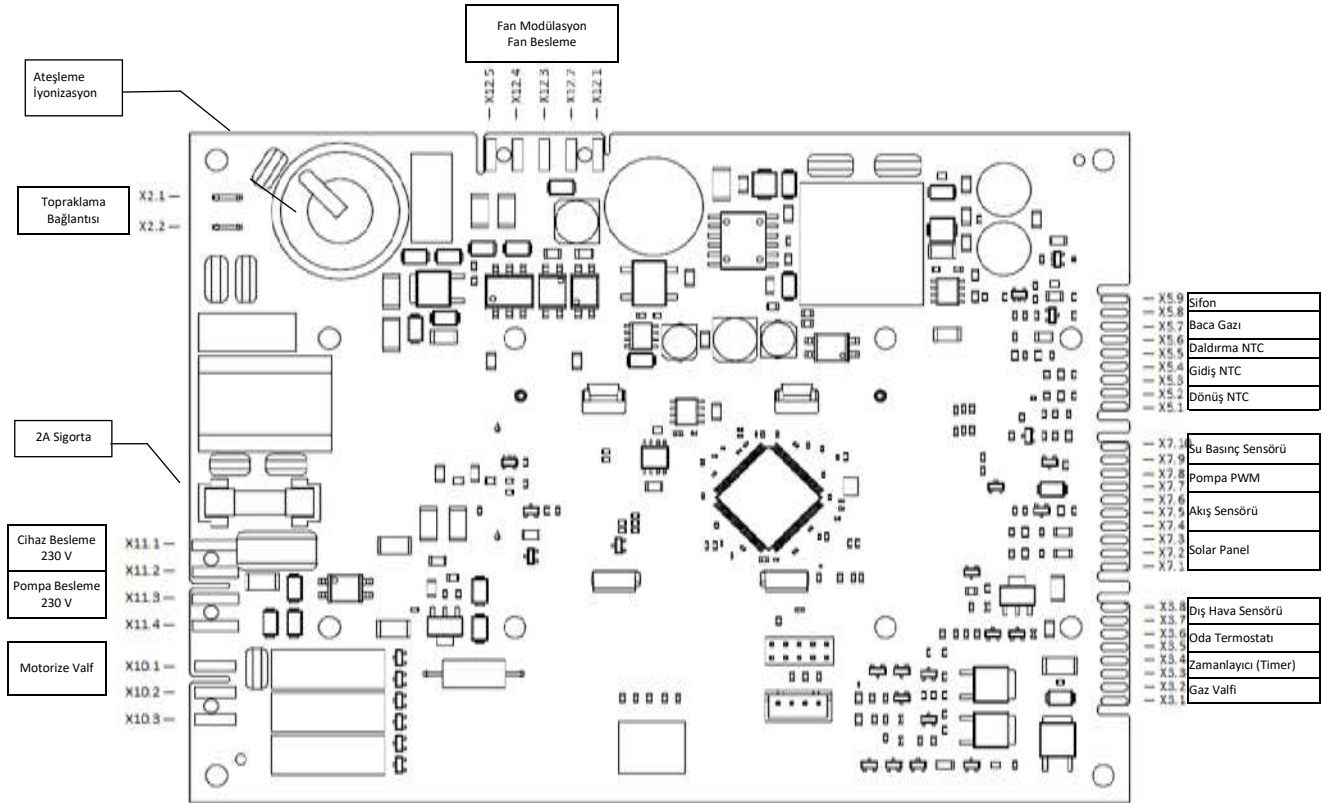
Cihaz Tipi	Birim	Citius Premix 24 HM-HCH-HST	Citius Premix 20 HM-HCH-HST	Citius Premix 14 HM-HCH-HST
Gaz Kategorisi		I2H, I2Esi, I2E(S)	I2H, I2Esi, I2E(S)	I2H, I2Esi, I2E(S)
Baca Tipi		C13(X), C33(X), C43(X), C53(X), C63(X), C83(X), B23, B33	C13(X), C33(X), C43(X), C53(X), C63(X), C83(X), B23, B33	C13(X), C33(X), C43(X), C53(X), C63(X), C83(X), B23, B33
Gaz Giriş Basıncı (G20)	mbar	20	20	20
Gaz Giriş Basıncı (G25)	mbar	20/25 mbar	20/25 mbar	20/25 mbar
<b>Kapasite - Verim</b>				
Min. Isıtma Gücü - (@60°C min)	kW	5,6	5,6	5,6
Max. Isıtma Gücü - (@80/60°C) (P4)	kW	24,5	20,2	14,1
Min. Isıtma Gücü - (@30°C min)	kW	6,7	6,7	6,7
Max. Isıtma Gücü - (@50/30°C)	kW	26	22,2	15
Min. Isıl Yük (Qn)	kW	6,2	6,2	6,2
Max. Isıl Yük (Qn)	kW	25,2	20,7	14,5
Verimlilik (@80°/60° C Max) (Brüt Kalorifik Değer)	%	97,50%	97,50%	97,50%
Verimlilik (30°C Return) (Brüt Kalorifik Değer)	%	107,50%	107,50%	107,50%
<b>ERP Bilgileri</b>				
Sezonsal Mahal Isıtma Enerji Verimliliği Sınıfı		A	A	A
Kullanım Suyu Enerji Verimliliği Sınıfı / Yük Sınıfı		A/XL	A/XL	A/XL
Anma Isı Çıkışı (Prated)	kW	24,5	20,2	14,1
Sezonsal Mahal Isıtma Enerji Verimi	%	92,16	92	92
Kullanım Suyu Enerji verimliliği	%	85	85	85
Ses Gücü Seviyesi	db(A)	52	52	52
Yüksek Sıcaklık Rejiminde Anma Isı Çıkışındaki Verim ( $\eta_{\pm}$ )	%	87,9	87,9	87,9
Düşük Sıcaklık Rejiminde 30% Nominal Isı Çıkışındaki Verim ( $\eta_{\pm}$ )	%	97,0	97,0	97,0
Tam Yükte elmax	kW	0,044	0,034	0,025
Kısmi Yükte elmin	kW	0,016	0,016	0,016
Bekleme Modunda	kW	0,003	0,002	0,002
Bekleme Modunda Isı Kaybı	kW	0,065	0,065	0,065
Nox Seviyesi Emisyon Değeri	mg/kWh	44	40	36
Günlük Elektrik Tüketimi (Qelect)	kWh	0,2	0,2	0,2
Günlük Gaz Tüketimi (Qfuel)	kWh	22,4	22,4	22,4
<b>Gaz Tüketimi</b>				
Doğal Gaz (@Min-Max Kapasite)	m <sup>3</sup> /h	0,65-2,65	0,65 - 2,2	0,65 - 1,53
NO <sub>x</sub> Sınıfı		6	6	6
<b>Kalorifer Devresi</b>				
Min. Su Basıncı	bar	0,4	0,4	0,4
Max. Su Basıncı	bar	3	3	3
Sıcak Su Aralığı (@Radyatör Isıtması)	°C	30-80	30-80	30-80
Sıcak Su Aralığı (@Yerden Isıtma)	°C	30-45	30-45	30-45
Max. Limit Sıcaklık	°C	> 95	> 95	> 95
<b>Kullanım Suyu Devresi (Sadece HM Model için geçerli)</b>				
Min. Aktifleşme Debisi	L/dk	2 (±%10)	2 (±%10)	2 (±%10)
Min. Kapatma Debisi	L/dk	1,5 (±%10)	1,5 (±%10)	1,5 (±%10)
Max. Debi	L/dk	10 ±%15 (ΔT = 34,7°C)	10 ±%15 (ΔT = 34,7°C)	10 ±%15 (ΔT = 34,7°C)
Min. Su Basıncı	bar	0,4	0,4	0,4
Max. Su Basıncı	bar	10	10	10
Çalışma Aralığı	°C	30-65	30-65	30-65
Max. Limit Sıcaklık	°C	≥ 71	≥ 71	≥ 71
<b>Genel</b>				
Elektrik Beslemesi	V AC-Hz	230 VAC-50 Hz	230 VAC-50 Hz	230 VAC-50 Hz
Elektrik Tüketimi (Max-Std Pump)	Watt	165	150	130
Elektrik Tüketimi (Max-HE Pump)	Watt	120	120	120
Koruma Sınıfı		IPX4D	IPX4D	IPX4D
Genleşme Tankı	lt	8	8	8
Ağırlık (Net)	kg	29	29	29
Ölçüler (YxGxD)	mm	678*410*288	678*410*288	678*410*288

<b>Baca Uzunlukları</b>				
C13 – 60/100 Max.	m	10	10	10
C13 – 80/125 Max.	m	20	20	20
C33 – 60/100 Max.	m	10	10	10
C33 – 80/125 Max.	m	20	20	20
C43 – 60/100 Max.	m	10	10	10
C53 – 60/100 Max.	m	10	10	10
C83 – 80/80 Max.	m	28	28	28
C83 – 80/80 Min.	m	3	3	3
B23 – 80 Max.	m	28	28	28
B23 – 80 Min.	m	3	3	3
B33- 60/100 Max.	m	10	10	10
<b>Emisyon Değerleri</b>				
C02 Oranı (@max-G20)	%	9,0 ± 0,2	9,0 ± 0,2	9,0 ± 0,2
C02 Oranı (@min-G20)	%	8,4 ± 0,2	8,4 ± 0,2	8,4 ± 0,2
<b>Boyer Devresi (Sadece HST Model için geçerli)</b>				
Çalışma Aralığı	°C	30-65	30-65	30-65
Max. Limit Sıcaklık	°C	≥ 85	≥ 85	≥ 85

Tablo 2



## Devre Şeması



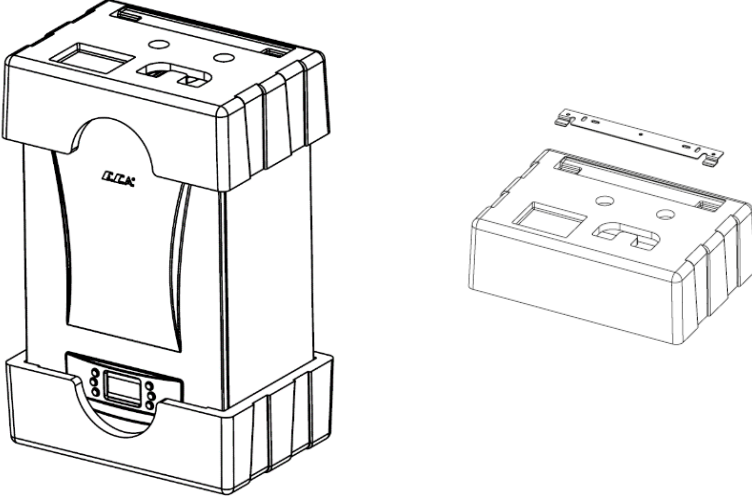
Şekil 3

## 6- AMBALAJ



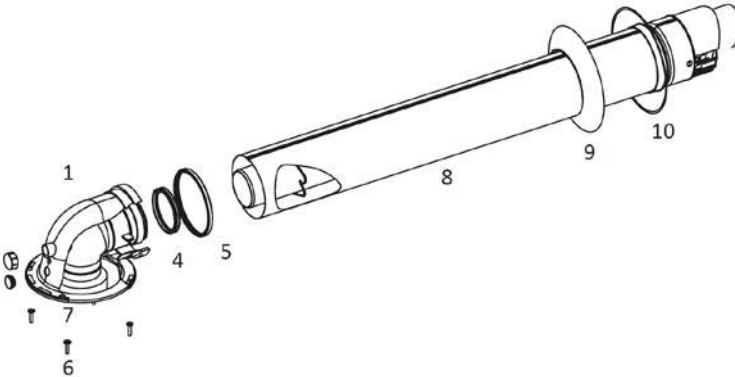
**DİKKAT:** Cihazın nakliye ve depolaması sırasında karton ambalaj üzerindeki uyarılara dikkat edilmelidir.

- Cihaz 735 x 345 x 490 (YxGxD) mm boyutlarında alt ve üst straforlar ile desteklenmiş şekilde karton bir kutu içerisinde teslim edilir.



Şekil 4

- Cihazın montajı için gerekli olan parçalar (duvar aski braketi, su ve gaz bağlantıları için 5 adet conta, 3'er adet dübel ve tespit vidası) üst strafora konulmuştur. Kullanma kılavuzu, üst strafor ile kombi arasında bulunmaktadır.
- Cihazdan ayrı bir karton kutu içerisinde hermetik baca seti teslim edilir. Standart hermetik baca seti (Ø 60/100) aşağıdaki parçalardan oluşur (Şekil 5).



Şekil 5

1-	90°C Dirsek	6-	Flanş Vidaları
2-	Atık Gaz Tapası	7-	Flanş Contası
3-	Hava Giriş Tapası	8-	Baca Çıkış Terminali
4-	Sızdırmazlık Contası Ø60	9-	İç Duvar Bağlantısı Flanşı
5-	Sızdırmazlık Contası Ø100	10-	Dış Duvar Bağlantı Flanşı (EPDM)

Tablo 3

## 7- BACALAR

### 7.1. Baca Uzunlukları

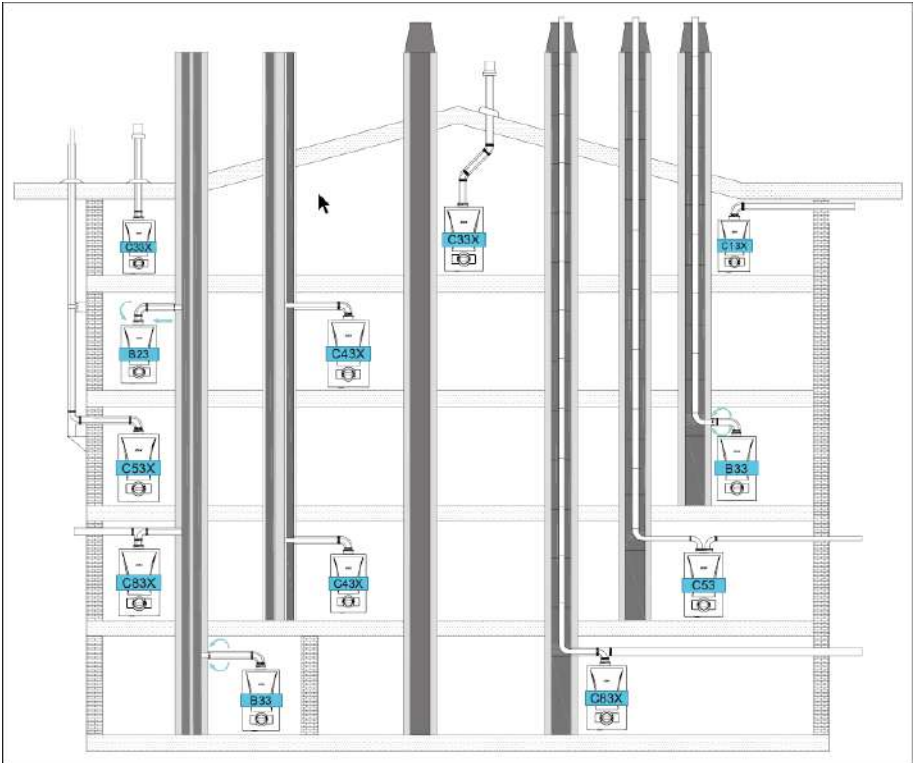
Cihazın verimli ve doğru şekilde çalışmasını temin üzere, kombi ile baca terminali arasındaki baca gazı bağlantıları, yağuşmalı kombiler için özel olarak tasarlanmış orijinal aksesuarlar kullanılarak yapılmalıdır.

Yağuşmalı kombilerden atık gazların taşınması için yağuşmaz baca gazı boru ve aksesuarları kullanılmaz. Yatay konsantrik bacalarda ise dışarıya bakan atık gaz borusu (iç boru) yukarı doğru, taze hava borusu (dış boru) aşağıya doğru eğimli olmalıdır. Orijinal baca seti yere paralel monte edildiğinde atık gaz borusu kendiliğinden yukarıya doğru eğimli olmaktadır.

Her 90° dirsek için eşdeğer uzunluk: 1 m

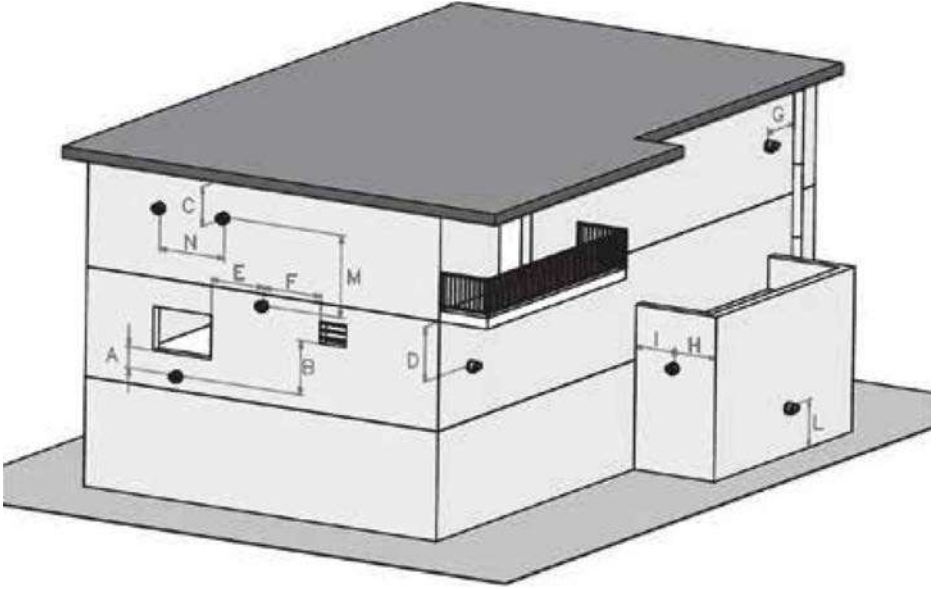
Her 45° dirsek için eşdeğer uzunluk: 0,5 m

### 7.2. Baca Tipleri



Şekil 6

### 7.3. Baca Çıkışlarının Yerleştirimi İçin Mesafeler



Şekil 7

KONUM	MESAFE (cm)	KONUM	MESAFE (cm)
A- Bir pencerenin altında	60	G- Düşey veya yatay boru yanında	60
B- Bir hava menfezi altında	60	H- Binanın dış köşesinden mesafe menfezinin altına	30
C- Yağmur kanalının altında	30	I- Binanın iç köşesinden mesafe	100
D- Balkon altında	30	L- Zeminden veya döşemeden	180
E- Bir pencerenin yanında	40	M- İki baca çıkışı düşey mesafe	150
F- Bir hava menfezinin yanında	60	N- İki baca çıkışı yatay mesafe	100

Tablo 4

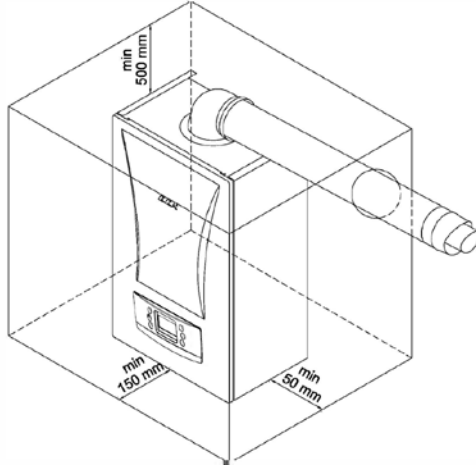
## 8- MONTAJ

### 8.1. Cihazı Monte Edilecek Yerin Belirlenmesi

Cihazın monte edilebileceği yerler için TSE ve yetkili gaz kuruluşlarınca verilen bir takım sınırlamaların yanında, servis, bakım ve kullanım açısından cihazın etrafında kalması gereken mesafeler Şekil 8'de görüldüğü gibi olmalıdır.

Şekil 8: Cihazın üstten ve yan cephelerden kalması gereken minimum mesafeleri gösterir (Boyutlar mm olarak verilmiştir).

Kombinin servis ve bakım işlemlerinin doğru yapılabilmesi için montajın aşağıdaki minimum mesafelere uygun olarak yapılması önerilmektedir. Kombinin konumu teknik kurallara uygun olarak kontrol edilmelidir.



Şekil 8



### BİLGİ

- Cihaz deniz seviyesinden 2000 m yüksek olan rakımlarda kullanılamaz.



### BİLGİ

- Kombi içi servis operasyonlarında yan panellerin çıkarılma ihtiyacı yoktur. Min. 50 mm boşluklar, olası yan panel sacı değişimindeki pay dikkate alınarak verilmiştir.



### BİLGİ

- Kombinizi direkt güneş ışınlarına maruz kalacak yerlere monte etmeyiniz. Güneş ışınları, zaman içinde cihazınızın dış yüzeyinde renk değişikliğine sebep olabilir.
- Cihazın montajı yapılacak ortam sıcaklığı 5 - 35°C arasında olmalıdır.

Maksimum ısıtma gücünde cihazın dış yüzey sıcaklığı 85 °C 'den yukarı çıkmadığından yanabilen yapı malzeme ve elemanlarına karşı özel koruyucu tedbir gerekli değildir.

## 8.2. Ortam Havaından Bağımsız İşletim (C Tipi)



**TEHLİKE:** Yoğuşmalı kombinizin monte edilecek yeri ve atık gaz baca bağlantısı TSE yetkili gaz kuruluşlarınca belirtilen talimatlara uymalıdır.

C Tipi (hermetik) cihazlar, dış ortam montajları için uygun değildir. Bu cihazlar bina içine monte edilmelidir.

C Tipi kombiler buldukları ortamdan yalıtılmış özellikte olsalar bile herhangi bir gaz kaçağı durumunda monte edildikleri yerin TSE ve yetkili gaz kuruluşlarınca gerekli görülen havalandırma talimatlarına uygun olmalıdır.



**TEHLİKE:** Havalandırma menfezlerinin önünü kesinlikle kapatmayınız.

Baca çıkış terminali, hava girişinin ve atık gaz çıkışının kesintisiz olarak sağlanabileceği bir dış ortama açılmalıdır.

- Baca çıkış yeri belirlenirken TSE ve yetkili gaz kuruluşlarınca belirtilen talimatlara uyulmalıdır.
- Yoğuşmalı kombi yatay baca kiti uygulamalarında baca bağlantısı, yoğuşma suyunun cihaza geri dönüşüne izin verecek şekilde 2° veya 3° yukarı meyil alacak biçimde monte edilmelidir.



**BİLGİ**

- Yoğuşmalı kombi atık gaz borusunun içi her zaman nemlidir.



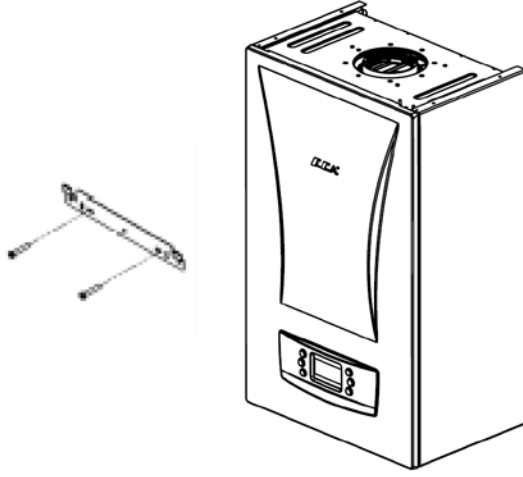
**BİLGİ**

- Soğuk veya aşırı nemli hava şartlarında, atık gaz içindeki su buharı bacayı terk ederken yoğuşabilir.

## 8.3. Cihazın Duvara Asılması

Kombinin asılacağı yer belirlendikten sonra;

- Cihazın kullanım kılavuzu içinde yer alan montaj şablonu (Sayfa 30 - 32) kullanılarak, duvar askı braketinin ve montaj braketinin tespit vidalarının yerleri işaretlenir.
- İşaretlenen yerler delindikten sonra cihazın ambalajı içinden çıkan dübel ve tespit vidaları ile duvar askı braketi ve montaj braketi, duvara iyice sabitlenir.
- Son olarak kombinin arka yüzeyinde bulunan askı braketi, duvara monte ettiğiniz askı braketinin üstündeki kancaların üzerine oturtularak kombi duvara asılır.



Şekil 9

## 9- BAĞLANTILAR

### 9.1. Yoğuşma Suyu Tahliye Bağlantısı

#### ❓ BİLGİ

Yoğuşmalı kombilerde yanma esnasında yoğuşma meydana gelmektedir. Yoğuşma suyu miktarı cihazın çalışma şartlarına göre farklılık gösterir. 1 m<sup>3</sup> doğalgaz tüketilmesi ile maksimum 1.7 litre yoğuşma suyu meydana gelir.

- Yoğuşma suyu, sifonun ucuna bağlanan plastik bir hortum yardımı ile bir gidere bağlanmalıdır. Gider bağlantısı için cihazla birlikte verilen gider hortumu önerilmektedir. Hortumun üzerine 1 adet kablo bağı ilavesi, sabitleme için yapılmalıdır.
- Eğer tahliye hortumu bina dışından bir gidere bağlanacak ise hortumun donmaması için gerekiyorsa izolasyon yapılmalıdır.
- Yoğuşma suyu tahliye hortumu ve ara bağlantı parçaları plastik malzemeden yapılmış olmalıdır.
- Tahliye hortumunda akışın iyi sağlanabilmesi için bütün yatay hortum bağlantıları en az 3° aşağı doğru meyille yapılmalıdır.



Şekil 10

## 9.2. Gaz ve Su Borusu Bağlantıları

### 9.2.1. HM Model

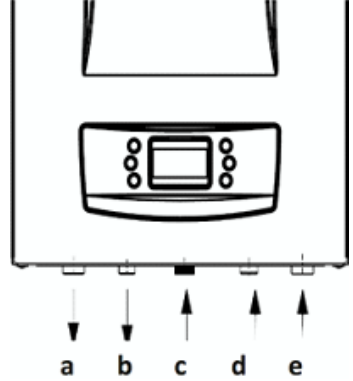
– Duvara sabitlenmiş montaj braketi ile kombi arasındaki su ve gaz bağlantıları boru grubu ve nipeller ile şekilde görüldüğü gibi monte edilir.

- Kalorifer borusu 3/4" gidiş hattı (sıcak)
- Kullanım suyu borusu 1/2" çıkış hattı (sıcak)
- Gaz giriş borusu hattı 3/4"
- Kullanım suyu borusu 1/2" giriş hattı (soğuk)
- Kalorifer borusu 3/4" dönüş hattı (soğuk)

– Su ve gaz boru hatlarına kendi çaplarına uygun birer vana yerleştirilmelidir. Ayrıca, kullanım suyu borusu (1/2") giriş ve kalorifer borusu (3/4") dönüş hatlarına pislik tutucu konmalıdır.

– 3 bar emniyet ventilinden çıkan hortum pis su gider hattına bağlanmalıdır.

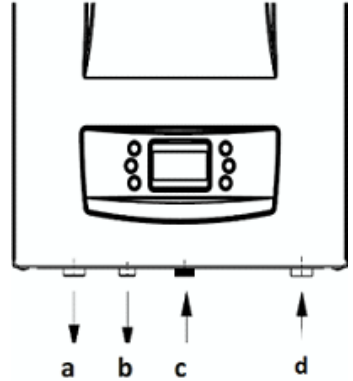
– Cihaz ile bina içi gaz hattı arasındaki bağlantı, esnek bir bağlantı elemanı (flexible boru) ile yapılmalıdır.



Şekil 11

### 9.2.2. HCH Model

- Kalorifer borusu 3/4" gidiş hattı (sıcak)
- Su doldurma borusu 1/2"
- Gaz giriş borusu hattı 3/4"
- Kalorifer borusu 3/4" dönüş hattı (soğuk)

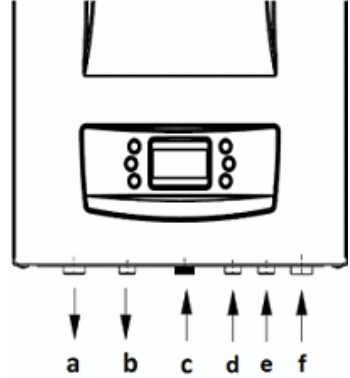


Şekil 12



### 9.2.3. HST Model

- a) Kalfifer borusu 3/4" gidiş hattı (sıcak)
- b) Boyler suyu borusu 1/2" çıkış hattı (sıcak)
- c) Gaz giriş borusu hattı 3/4"
- d) Boyler suyu borusu 1/2" giriş hattı (soğuk)
- e) Su doldurma borusu 1/2"
- f) Kalfifer borusu 3/4" dönüş hattı (soğuk)



Şekil 13

### 9.3. Elektrik Bağlantısı

Kombiniz mutlaka 230V AC 50 Hz'lik gerilim sağlayabilecek topraklı priz hattına bağlanmalıdır. Voltaj dalgalanmaları sebebi ile oluşan kart arızaları garanti kapsamı dışındadır.



**TEHLİKE:** Cihazı elektrik bağlantısı yapılırken, elektrik hattında kesinlikle gerilim olmamasına dikkat edilmelidir.



**TEHLİKE:** Besleme kablosunun hasar görmesi halinde üretici firma ya da yetkili servis veya eşit derecede kalifiye bir kişi tarafından değiştirilmelidir.



**DİKKAT:** Kombinin elektrik tesisat bağlantısında minimum kontak açıklığı 3 mm olan 2 Amper çift kutuplu bir sigorta kullanılmalıdır.



**DİKKAT:** Cihazın montajının yapılacağı elektrik tesisatı kablo çapı (izolasyon dahil) en az 14 mm ve kullanılan boru çapı en az 16 mm olmalıdır.

#### 9.4. Oda Termostatı

Sistemin ısıtma kontrolünü sağlamak için cihazınız ile uyumlu opsiyonel olan oda termostatlarından biri kullanılabilir.



E.C.A. On/Off Oda Termostat  
T6360  
7006901312



E.C.A. Dijital Oda Termostat Modülasyonlu  
Programlanabilir LAGO FB OT  
7006902518



E.C.A. Akıllı Kombi Kiti  
7006907531



E.C.A. Dijital Oda Termostatı Kablosuz  
Programlanabilir CM727  
7006902046



E.C.A. Dijital Oda Termostatı  
Honeywell DT90  
7006902502



E.C.A. On/Off Kablosuz Oda Termostatı  
7006907522

E.C.A. On/Off Kablolulu Oda Termostatı  
7006907519



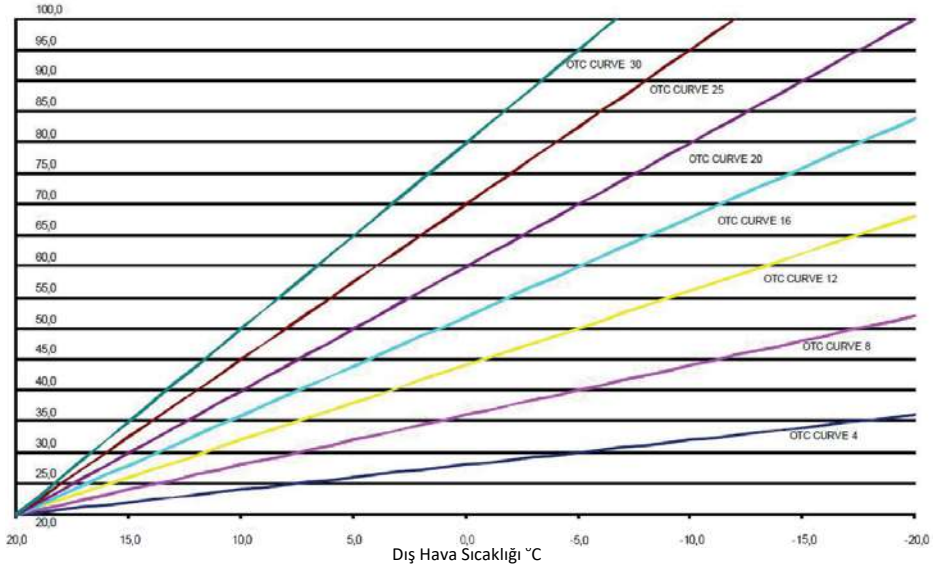
E.C.A. Programlanabilir Dijital Oda  
Termostatı - CM707  
7006901313  
Kablosuz  
7006901501

## 9.5. Dış Hava Sensörü

Cihaza oda termostati veya dış hava sensör bağlantı yapılması için, kumanda paneli arkasındaki bağlantılar kullanılır. Oda termostati için kumanda paneli arkasında bulunan köprülü kablo bağlantısı çıkarılarak bağlantı yapılır, dış hava sensörü için ise klemens üzerindeki boş soketlere bağlantı yapılması gereklidir.

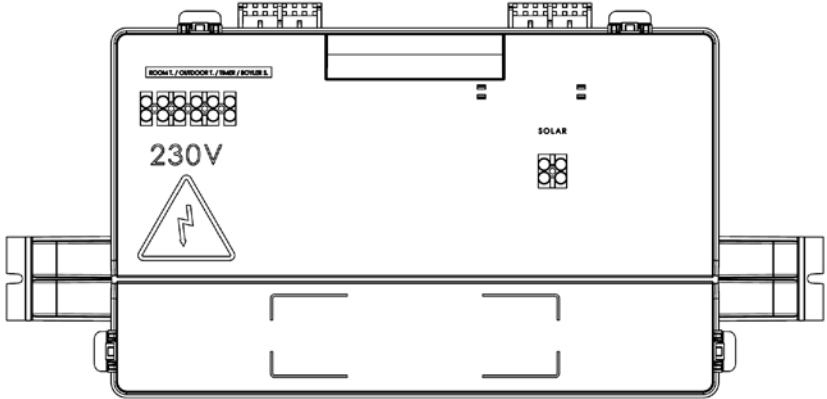
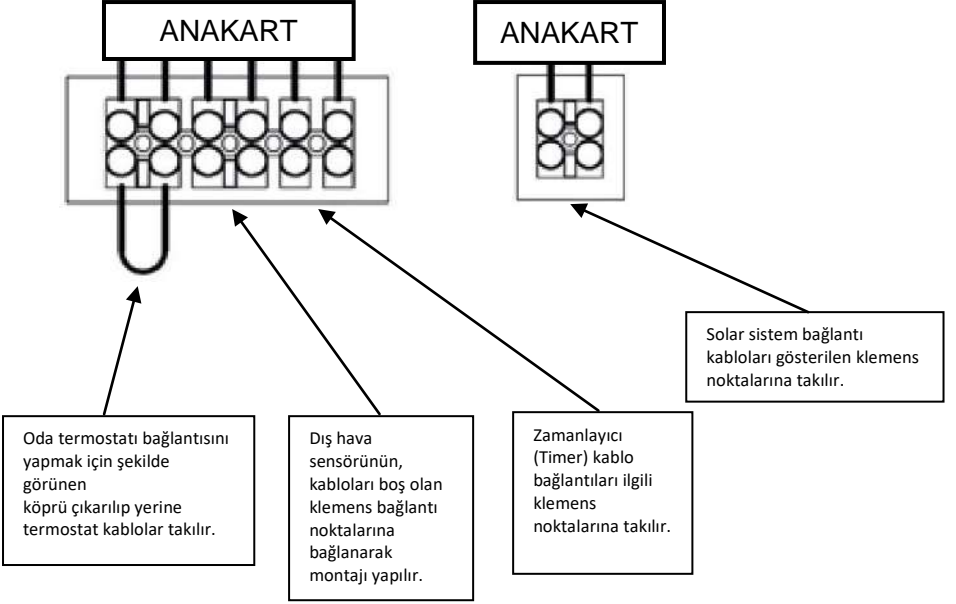


- Opsiyonel olarak kombi modellerine göre temin edilebilir.
- Dış hava sıcaklığına göre kombinin çalışmasını sağlar.



Şekil 15

## 9.6. Kontrolör Bağlantılarının Yapılması



Şekil 16

- Oda termostatı bağlantısındaki köprüyü iptal ediniz.
- Kombinizde sadece E.C.A. yetkili servislerinin uygun gördüğü oda termostatları kullanılmalıdır. Aksi durumda, cihazınızın arızalanmasına sebep olabilir. Bu gibi durumlarda sorumluluk kabul edilmez.

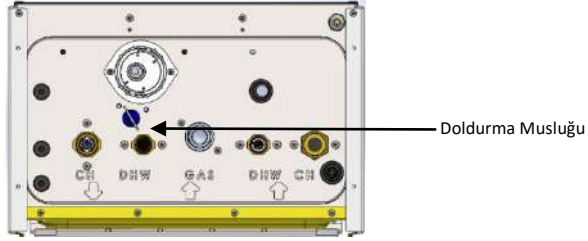


Oda termostatı, dış hava sensörü veya zamanlayıcı montajlarının E.C.A. yetkili servisler tarafından yapılmalıdır.

## 10- İLK ÇALIŞTIRMA, KULLANIM VE CİHAZIN KAPATILMASI

### 10.1. İlk Çalıştırma, Kombiye ve Kalfifer Tesisatına Su Doldurulması

- Öncelikle kombi elektrik bağlantısı yapılır. Cihazın elektrik bağlantısı cihaz için yeterli gerilimi (230 VAC 50 Hz), sağlayabilecek bir topraklı priz hattına bağlanmış olmalıdır.
- Tüm radyatör vanaları açılır.
- Kombinin kalfifer gidış - dönüş hatlarının vanaları açık olmalıdır. Kontrol ediniz.
- Bu işlemlerden sonra doldurma vanası yavaşça açılarak su doldurma işlemi başlatılır.
- LCD ekran üzerinden 1,5 – 2 bar su basınç değeri okunana kadar doldurma işlemine devam edilir ve sonra doldurma vanası kapatılır.
- Su basıncı 0,8 bar üzerine çıktığı zaman LCD ekranda “AP” yazısı görünür ve kombi otomatik hava boşaltma moduna geçecektir. Bu durumda kesinlikle “RESET” e basmadan 160 sn. süren modu tamamlamasını bekleyiniz.
- Basınç göstergesindeki su basıncını sık sık kontrol edin ve sistem soğuk iken 1,5 – 2 bar arası olmasına dikkat edin. Eğer basınç sık sık düşüyorsa sistemde bir su kaçağı söz konusu demektir. Bu durumda bir tesisatçı çağırarak gerekir.



Şekil 17



**DİKKAT:** Su doldurma vanasını mutlaka kapatınız, tesisat suyu akarak ortama zarar verebilir.

- Kalfifer tesisatının havasının alınabilmesi için radyatör purjörleri gevşetilerek su gelene kadar havanın dışarı çıkmasına izin verilir. Bu işlem tüm radyatörler için yapılır.
- LCD ekran üzerinden basınç tekrar kontrol edilir. Doldurma vanası açılarak tekrar 1,5 – 2 bar seviyesine çıkartılır.
- Kalfifer tesisatında tekrar tekrar hava olup olmadığı radyatör purjörlerinden bakılır. Tam verimli ısınma için tüm hava tesisattan tahliye edilmez.
- Son olarak radyatör ve tesisat borularında herhangi bir sızıntı olup olmadığını kontrol ediniz.



**DİKKAT:** Eşanjörün kireçlenmesini önlemek amacıyla şebeke suyundan hariç olarak kuyu suyu, doğal kaynak suyu vs. kullanmamanız tavsiye edilir.

- Sıcak su musluğunu açarak kullanım suyu tesisatını kontrol ediniz. Tesisat borularında herhangi bir sızıntı olup olmadığına bakınız.
- Atık gaz baca grubu talimatlara uygun olarak orjinal parçalardan kurulmuş olmalıdır.
- Gaz hattı, yetkili gaz kuruluđu tarafından kontrol edilmiş ve açık olmalıdır. Tüm bu işlemlerin tamamlanmasından sonra cihazın işletmeye alınması için yetkili servis çağırılmalıdır.
- Cihazın ilk çalıştırılması kesinlikle yetkili servis tarafından yapılmalıdır.
- Cihazın tesisinin ardından ilk çalıştırılması sonunda, yetkili servisten cihazın çalıştırılması ve güvenlik tertibatları hakkında bilgi isteyiniz.

## 10.2. Cihazın Kullanımı

### 10.2.1. Cihazın Kapatılması

Açma / Kapama butonuna 3 saniye basılı tutarak kombiyi kapatabilirsiniz.

Ekran 1 dk. Sonra kapanacaktır.

Donma koruma fonksiyonu aktif olarak kalır.

## 11- KUMANDA PANELİ

### 11.1. Tuş Fonksiyonları

Kumanda aşağıdaki şekilde görüldüğü üzere ilgili elemanlardan oluşur.



Şekil 18

### 1 Konum Seçme Düğmesi

Konum seçme düğmesine birer kez basarak kış moduna alma ve yaz moduna alma şeklinde konum değiştirilebilir. Eğer 3 saniye boyunca düğmeye basılı tutulursa cihaz "bekleme" konumuna konumuna geçecektir. Cihazı çalışma konumuna almak için düğmeye 1 kez basılması yeterli olacaktır.

### 2 Reset Düğmesi

Ana fonksiyonlar:

Kalıcı hata durumundan çıkış işlemi (EXX)  
ECO modu aktifleştirme  
Comfort modu aktifleştirme

Cihazınız arıza yaptığı zaman arıza kodu ekranda yanıp sönmeye başlayacaktır. Kalıcı (EXX) ve geçici (FXX) arızalar olmak üzere 2 tip arıza çeşidi bulunmaktadır. Kalıcı hata durumu olduğu zaman (EXX), LCD ekrandan hata kodunun giderilebilmesi için öncelikle hatanın düzelmesi gerekmekte sonrasında "Reset" tuşuna 1 kez basılarak da cihaz normal çalışma durumuna geçebilmektedir. Geçici hata durumunda ise (FXX) "Reset" tuşu ile hata LCD ekrandan giderilmez. Bu hata durumu düzeldiği zaman LCD ekrandan otomatik olarak hata kodu kaybolur. Cihaz ilk çalıştığında, Comfort modunda çalışmaya başlayacaktır.

Comfort modunda çalışır haldeyken "Reset" düğmesine bir kez basıldığında cihaz Eco moduna geçecektir. Ardından tekrar "Reset" düğmesine basıldığında cihaz Comfort moduna geçecektir.

### 3 Kullanım Suyu Isıtma Sıcaklık Arttırma Düğmesi

Kullanım suyu ısıtma sıcaklık arttırma düğmesi sayesinde kullanım suyunun sıcaklığı 65 °C ye kadar arttırılabilir.

### 4 Kalorifer Devresi Isıtma Sıcaklık Arttırma Düğmesi

Kalorifer devresi ısıtma sıcaklık arttırma düğmesi sayesinde kalorifer devresindeki ısıtma suyunun sıcaklığı 80°C ye kadar arttırılabilir.

### 5 Kullanım Suyu Isıtma Sıcaklık Azaltma Düğmesi

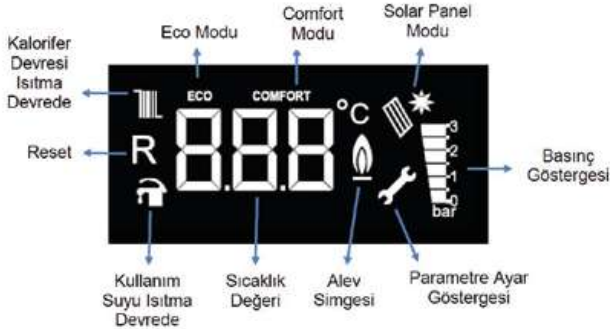
Kullanım suyu ısıtma sıcaklık azaltma düğmesi sayesinde kullanım suyunun sıcaklığı 30°C ye kadar azaltılabilir.

### 6 Kalorifer Devresi Isıtma Sıcaklık Azaltma Düğmesi

Kalorifer devresi ısıtma sıcaklık azaltma düğmesi sayesinde kalorifer devresindeki ısıtma suyunun sıcaklığı 30°C ye kadar azaltılabilir.

## 11.2. LCD Ekran

LCD ekran aşağıdaki şekilde tanımları yapılan şekilleri gösterir.



Şekil 19

### 11.2.1. Alev Simgesi

%0 - %50 kapasite arasında çalışırken simge tek kademe, %50 - % 100 kapasite aralığında çalışırken 2 kademe olarak LCD ekranda görünür.

### 11.2.2. Basınç Göstergesi

LCD ekranda 0-0, 5-1-1, 5-2-2, 5-3 bar su basınç değerleri gösterilir. Bu değerlerin arasındaki değerler skalada gösterilmez. Sadece C37 (Düşük su basınç hatası) hatası sonrası su dolumu yapılırken, sıcaklık değeri bölümünde basınç değeri gösterilir.

## 11.3. Çalışma Fonksiyonları

### 11.3.1. Bekleme Modu (OFF Mode)

Cihazın bekleme konumuna alınabildiği moddur. Bu moda alındığı zaman kalorifer ve kullanım suyu ısıtma talepleri yapılmaz. OFF moduna almak için "1" numaralı butona (konum seçme düğmesi) 3 saniye sürekli basılı tutmak gerekir. Ekranda "OFF" yazısı görüldüğünde mod aktifleşmiştir.

### 11.3.2. Hava Tahliye Modu (AP Modu)

Cihazın 160 sn boyunca merkezi ısıtma tesisatındaki havayı boşaltmak için otomatik uyguladığı işlemdir. Bu mod boyunca ekranda “AP” yazısı görünür. Sirkülasyon pompası her 20 saniye içinde 15 sn çalışır, 5 saniye durur. Üç yollu vana motoru da 40 saniyede bir CH-DHW arasında konum değiştirir. Bu modun uygulandığı durumla aşağıda listelenmiştir.

- Cihaz ilk kez elektrik verildiği zaman ya da elektriği kapatılıp açıldıktan sonra
- Aşırı ısınma hatası sonrasında (A03) Reset işlemi ardından
- Yüksek su basıncı (C40) veya düşük su basıncı (C37) hatası geçtikten sonra



#### BİLGİ

AP Modu çalışırken kesinlikle “RESET” e basmayınız.

### 11.3.3. Kış Modu – Kaldırıcı Isıtma

Bekleme konumundaki cihaz kış konumuna ayarlandığı taktirde cihaz kullanım suyu ihtiyacı olana kadar kalorifer devresindeki suyu ısıtacaktır. Kış modunda LCD ekranda hem musluk hem petek simgesi aynı anda görünmektedir. Kaldırıcı devresinde ısıtma isteği oluştuğu zaman petek simgesi yanıp söner (1 kez/saniye), musluk simgesi sabit kalır. Kullanım suyu ısıtma isteği oluştuğu zaman musluk simgesi yanıp söner (1 kez/saniye), petek simgesi sabit kalır. Bu modda kaldırıcı devre sıcaklığı 30-80 °C arasında ayarlanabilir. Yerden ısıtma kullanımları için sıcaklık aralığı 30-45 °C arasında ayarlanabilir.

### 11.3.4. Yaz Modu

OFF konumundaki cihaz yaz konumuna ayarlandığı taktirde cihaz sadece kullanım suyu taleplerine cevap verecektir. Yaz modunda LCD ekranda musluk simgesi sabit görünür, petek simgesi görünmez. Kullanım suyu ısıtma talebi olduğu zaman musluk simgesi yanıp söner (1 kez/saniye). Bu modda kullanım suyu ısıtma sıcaklığı 30-65 °C arasında ayarlanabilir.

### 11.3.5. Comfort Modu

Cihazın standart çalışma modu Comfort modudur. “Reset” tuşuna basılarak Eco-Comfort modları arasında geçiş sağlanabilir. Comfort modu aktif olduğu zaman LCD ekranda “Comfort” simgesi görünür. Comfort modu sadece kalorifer devresi içindir. Kullanım suyu devresine etkisi yoktur. Cihaz bu mod da modülasyonlu çalışma yaparak hızlı ısıtma taleplerine cevap verir.

### 11.3.6. ECO Modu

“Reset” tuşuna basılarak Eco-Comfort modları arasında geçiş sağlanabilir. Eco modu aktif olduğu zaman LCD ekranda “Eco” simgesi görünür. Eco modu sadece kalorifer devresi içindir. Kullanım suyu devresine etkisi yoktur. Cihaz bu mod da on-off çalışma yaparak yakıt tasarrufu sağlar.



### 11.3.7. Bakım Hatırlatıcı Modu

Cihazın yıllık bakım zamanının geldiğini hatırlatan moddur. Bu mod aktif olduğu zaman ekranda “ASE” yazısı görünür ve cihaz ısıtma ihtiyaçları aksatmadan yerine getirir. “ASE” yazısını gördüğünüz zaman yıllık bakım işlemi için E.C.A yetkili servisleri ile iletişime geçiniz.

### 11.3.8. Donma Koruma Modu

Kış sezonu boyunca tesisat suyu sıcaklığı 6°C'nin altına düştüğünde donma koruması fonksiyonu devreye girer ve tesisat suyu çıkışı 15°C ye yükselinceye kadar cihazınız çalışmaya devam eder. Donma koruması fonksiyonunun çalışabilmesi için aşağıdaki şartların müşteri tarafından kontrol edilerek sağlanması gerekir.

- Cihazın elektrik beslemesi mutlaka açık olmalıdır.
- Gaz vanası ve radyatör vanaları açık olmalıdır.
- Sistem su basıncı uygun olmalıdır.
- Donma koruması fonksiyonu cihazınızı korumaya yardımcı olur, tesisatınızı korumaz.
- Donma riski olan yerlerde cihaz çalıştırmayacak ise suyunun boşaltılması veya antifriz kullanılması gerekmektedir.



## 12- HATA KODLARI VE TANIMLARI

Hata Kodu	Hata Tipi	Muhtemel Neden	Çözüm
A00	Elektronik Kart Yazılım Hatası	Elektronik Kart Yazılımı Sorunu	1- Reset butonuna basınız. 2- Reset sonrası hata devam ediyorsa (veya tekrarlanıyorsa) E.C.A yetkili servisine haber veriniz
A01	Ateşleme Hatası	Kombiye gaz gitmiyor.	1- Gaz vanasının açık olduğunu kontrol ediniz. 2- Hatta gaz olup olmadığını kontrol ediniz. 3- Reset butonuna basınız. 4- Reset sonrası hata devam ediyorsa (veya tekrarlanıyorsa) E.C.A yetkili servisine haber veriniz
A02	Yanlış Alev Sinyali	Gaz valfi kapalı iken brülörde alev algılanırsa meydana gelir.	1- Reset butonuna basınız. 2- Reset sonrası hata devam ediyorsa (veya tekrarlanıyorsa) E.C.A yetkili servisine haber veriniz
A03	Aşırı Sıcaklık Uyarısı	Gidiş veya dönüş sıcaklığının 95 °C'yi aşması durumunda meydana gelir.	1- Kombinin tesisat su vanalarının açık olduğunu kontrol ediniz. 2- Kombi kiş modunda bu hatayı verdiyse en az 1 radyatörün vanalarının açık olduğunu kontrol ediniz. 3- Reset butonuna basınız. 4- Reset sonrası hata devam ediyorsa (veya tekrarlanıyorsa) E.C.A yetkili servisine haber veriniz
A05	Fandan Bir Dakikadan Uzun Süre Geri Bildirim Alınamaması	Fan yada fan kablosu sorunu	1- Reset butonuna basınız. 2- Reset sonrası hata devam ediyorsa (veya tekrarlanıyorsa) E.C.A yetkili servisine haber veriniz
A06	Fan İstenilen Fan Hızına Ulaşamıyor Hatası	Fan yada fan kablosu sorunu	1- Reset butonuna basınız. 2- Reset sonrası hata devam ediyorsa (veya tekrarlanıyorsa) E.C.A yetkili servisine haber veriniz
A08	Alev Devresi Hatası	Elektronik kart arızalı olabilir.	1- Reset butonuna basınız. 2- Reset sonrası hata devam ediyorsa (veya tekrarlanıyorsa) E.C.A yetkili servisine haber veriniz 1- Elektronik kart değişimi yapınız. 2- Ateşleme elektrot kablosunu kontrol ediniz. 3- Ateşleme elektrotunu kontrol ediniz.
A09	Valf Geri Bildirim Vermiyor	Gaz valfi arızalı olabilir.	1- Reset butonuna basınız. 2- Reset sonrası hata devam ediyorsa (veya tekrarlanıyorsa) E.C.A yetkili servisine haber veriniz
A12	EEPROM Kontrol Hatası	Elektronik kart arızalı olabilir.	1- Reset butonuna basınız. 2- Reset sonrası hata devam ediyorsa (veya tekrarlanıyorsa) E.C.A yetkili servisine haber veriniz
A15	Sıcaklık Sensörleri Ölçüm Sapma Hatası	Sıcaklık sensörleri arızalı olabilir	1- Reset butonuna basınız. 2- Reset sonrası hata devam ediyorsa (veya tekrarlanıyorsa) E.C.A yetkili servisine haber veriniz

A16	<b>Gidiş Suyu Sıcaklık Sensör Hatası</b>	Gidiş suyu sıcaklık sensöründe sıcaklık değişimi algılanmıyor.	1- Reset butonuna basınız. 2- Reset sonrası hata devam ediyorsa (veya tekrarlanıyorsa) E.C.A yetkili servisine haber veriniz
A17	<b>Dönüş Suyu Sıcaklık Sensörü Hatası</b>	Dönüş suyu sıcaklık sensöründe sıcaklık değişimi algılanmıyor.	1- Reset butonuna basınız. 2- Reset sonrası hata devam ediyorsa (veya tekrarlanıyorsa) E.C.A yetkili servisine haber veriniz
A18	<b>Sıcaklık Sensör Hatası</b>	Sıcaklık sensörü üzerindeki sıcaklık değişimi çok fazla (>30 <sup>0</sup> C)	1- Reset butonuna basınız. 2- Reset sonrası hata devam ediyorsa (veya tekrarlanıyorsa) E.C.A yetkili servisine haber veriniz
A21	<b>Analog-Dijital Çevirici (ADC) Hatası</b>	Elektronik kart arızalı olabilir.	1- Reset butonuna basınız. 2- Reset sonrası hata devam ediyorsa (veya tekrarlanıyorsa) E.C.A yetkili servisine haber veriniz
A33	<b>Dönüş suyu sıcaklık sensör hatası</b>	Dönüş suyu sıcaklık sensörü kısa veya açık devre	1- Reset butonuna basınız. 2- Reset sonrası hata devam ediyorsa (veya tekrarlanıyorsa) E.C.A yetkili servisine haber veriniz.
A35	<b>Gidiş Suyu Sıcaklık Sensör Hatası</b>	Gidiş suyu sıcaklık sensörü kısa veya açık devre	1- Reset butonuna basınız. 2- Reset sonrası hata devam ediyorsa (veya tekrarlanıyorsa) E.C.A yetkili servisine haber veriniz
A80	<b>Dönüş Suyu Ve Gidiş Suyu Sıcaklık Sensörü Arasında Sıcaklık Fark Hatası</b>	Dönüş suyu sensör sıcaklığı – gidiş suyu sensör sıcaklığından fazla	1- Reset butonuna basınız. 2- Reset sonrası hata devam ediyorsa (veya tekrarlanıyorsa) E.C.A yetkili servisine haber veriniz
A82	<b>Alev Kaybı Hatası (4 Dakika İçerisinde 32den Fazla Alev Kaybı)</b>	Alev algılama sorunu	1- Reset butonuna basınız. 2- Reset sonrası hata devam ediyorsa (veya tekrarlanıyorsa) E.C.A yetkili servisine haber veriniz
C07	<b>Aşırı Baca Gazı Sıcaklık Hatası</b>	Baca Gazı Sıcaklığının 95 <sup>0</sup> C'yi aştiğında meydana gelir.	E.C.A yetkili servisine haber veriniz
C13	<b>Fazla Resetleme Hatası</b>	1 saat içerisinde 5'den fazla Reset tuşuna basılması	E.C.A yetkili servisine haber veriniz
C25	<b>Yazılım Yükleme Hatası</b>	Anakarta yazılım yüklenirken bir sorun olursa meydana gelir	E.C.A yetkili servisine haber veriniz
C34	<b>Düşük Besleme Gerilimi</b>	Besleme geriliminin 170V altına düştiğünde oluşur.	E.C.A yetkili servisine haber veriniz
C37	<b>Düşük Su Basıncı Hatası</b>	Su basınç sensörü cihazınız için düşük su basıncı (0.4 bar) algıladığıında meydana gelir.	1- Cihazınızın kalorifer devresi su basıncını kontrol edin. 2- Basınç değeri 1,5-2 bar' a ulaşınca kadar sistemi su ile doldurun.(0,8 bar üzeri basınçlarda cihaz arızadan çıkacaktır.) 3- Vanalarını ve tesisatınızı kaçaklara karşı kontrol ediniz. 4- Problem devam ediyorsa (veya tekrarlanıyorsa) E.C.A yetkili servisine haber veriniz.

<b>C39</b>	<b>Dış Hava Sensör Hatası</b>	Dış hava sensörü arızalı olabilir.	Reset butonuna basınız. Reset sonrası hata devam ediyorsa (veya tekrarlanıyorsa) E.C.A yetkili servisine haber veriniz
<b>C40</b>	<b>Yüksek Su Basıncı Hatası</b>	Su basınç sensörü cihazınız için sakıncalı yüksek su basıncı (3,3 ± 0,3 bar) algıladığında meydana gelir.	1- Cihazınızın kalorifer devresi su basıncını kontrol edin. 2- Cihazın elektrik bağlantısını kesip tekrar çalıştırın 3-3- Problem devam ediyorsa (veya tekrarlanıyorsa) E.C.A yetkili servisine haber veriniz.
<b>C47</b>	<b>Su Basınç Sensör Hatası</b>	Su basınç sensörü takılı değil yada temassızlık var.	1- Reset butonuna basınız. 2- Reset sonrası hata devam ediyorsa (veya tekrarlanıyorsa) E.C.A yetkili servisine haber veriniz
<b>C50</b>	<b>Boyer Sensör Hatası</b>	Boyer sensörü arızalı olabilir.	1- Reset butonuna basınız. 2- Reset sonrası hata devam ediyorsa (veya tekrarlanıyorsa) E.C.A yetkili servisine haber veriniz
<b>C51</b>	<b>Pt1000 Solar Sensör Hatası</b>	PT1000 solar sensörü arızalı olabilir.	1- Reset butonuna basınız. 2- Reset sonrası hata devam ediyorsa (veya tekrarlanıyorsa) E.C.A yetkili servisine haber veriniz
<b>C52</b>	<b>Kullanım Suyu Sıcaklık Sensör Hatası</b>	Kullanım suyu sıcaklık sensörü arızalı olabilir.	E.C.A yetkili servisine haber veriniz
<b>C53</b>	<b>Baca Gazı Sıcaklık Sensör Hatası</b>	Baca gazı sıcaklık sensörü arızalı olabilir.	E.C.A yetkili servisine haber veriniz
<b>C81</b>	<b>Sıcaklık Sensörü Sapma Testi Beklemesi</b>	Sıcaklık sensörleri arızalı olabilir.	E.C.A yetkili servisine haber veriniz

Tablo 5

## 13- ÜRÜN İLE İLGİLİ FAYDALI BİLGİLER

### 13.1. Kombin Güvenliği ve Enerji Tüketimi Açısından Verimli Kullanımına İlişkin Bilgiler

Binanızın izolasyonu son derece önemlidir. Duvarları yalıtılmış mantolama yapılmış çift camlı evlerde ısı kaybı en az indiğinden önemli derecede enerji tasarrufu sağlanır.

- Radyatörlerinizde Termostatik vana kullanılması oda sıcaklığının sabit kalmasını veya tasarruf yapılmasını sağlar.
- Uzun süre kullanılmayacak odalardaki radyatör vanaları kısılması ve kapılarının kapalı tutulması yakıt tüketimini azaltır.
- Cihazınızla birlikte program saati kullanırsanız kombin ayarladığınız saatlerde çalışır ve daha az yakıt tüketir.
- Kombinizi oda termostatı ile kullanırsanız mekan sıcaklığını ayarladığınız seviyede tutarak daha az yakıt tüketimi sağlar.
- Radyatör üst ve önlerinin mobilya benzeri şeylerle kapatılması sıcak hava sirkülasyonunu olumsuz etkilediğinden ortamın ısınmasına engel olur ve yakıt tüketimi artar.
- Gece geç saatlerde cihazınızı çalışır durumda bırakacaksanız kalorifer devresi su sıcaklığının düşük tutulması tasarruf sağlayacaktır.
- Oda sıcaklığının yüksek olduğunu hissediyorsanız pencere açmak yerine radyatör vanaları kısılmalıdır.

### 13.2. Tesisat Tıkanıklıkları

- Genellikle demir borulu eski tesisatlarda, cihazın ilk işletmeye alınmasını takiben kısa bir süre sonra tıkanıklıklarla karşılaşılacaktır.
- Tesisat tıkanıklığı ile karşılaşılması durumunda tesisat suyuna inhibitör (Sentinel X400, vb.) ilave edilmelidir.

### 13.3. Kombin temizliği

Kombinin dış kasasını yumuşak nemli bir bezle silerek temiz tutun. Sert, aşındırıcı temizlik maddeleri Kullanmayınız.

Kombinin garanti süresi içerisinde ve garanti süresi dolduktan sonra periyodik olarak kış mevsimi öncesinde yılda 1 kere bakım yaptırmanız, güvenli kullanımınızı, yakıttan tasarruf etmenizi ve cihazın kullanım ömrünün uzamasını sağlar. İlgili bakım zamanları, kombi tarafından otomatik olarak hatırlatılacaktır.

Periyodik bakımları mutlaka E.C.A. Yetkili Servislerine yaptırınız.

Cihazın ömür uzunluğunu ve güvenliğini garantilemek için sadece orijinal yedek parça kullanınız.

Yetkisiz servis ve kişilerce yapılacak bakım işlemi sonucu cihaz veya çevresindeki eşya ve canlılara gelebilecek zararlardan E.C.A. sorumlu olmayacaktır.

### 13.4. Garanti Süresi Uzatma ve Garanti Yıldızları

#### 13.4.1. Artı garanti

Kombinin ilk çalıştırma tarihinden itibaren 4 ay içerisinde "Artı Garanti" hizmetinden faydalanarak cihazınızın garanti süresini 1 yıldan 3 yıla kadar uzatabilirsiniz. İlave garanti süresinde (Artı 1, 2, 3) kombinizde oluşacak arıza durumunda işçilik, yedek parça ve yol masrafı için ayrıca bir ücret alınmaz.

Sözleşme süresince yılda 1 kere olmak üzere kombi genel bakımı E.C.A. Yetkili Servisi tarafından ücretsiz gerçekleştirilebilir.

#### 13.4.2. Garanti yıldızları

Garanti süresi dolan, güvenle kullandığınız E.C.A. kombilerinizi isteğinize göre 1 ile 3 yıl arasında tekrar garanti kapsamına alabilirsiniz. Garanti Yıldızları ilave garanti sözleşmesi ile 3 yıla kadar yedek parça, işçilik ve yol ücreti alınmadan garanti süresi dolan kombinize bakım yapılır.

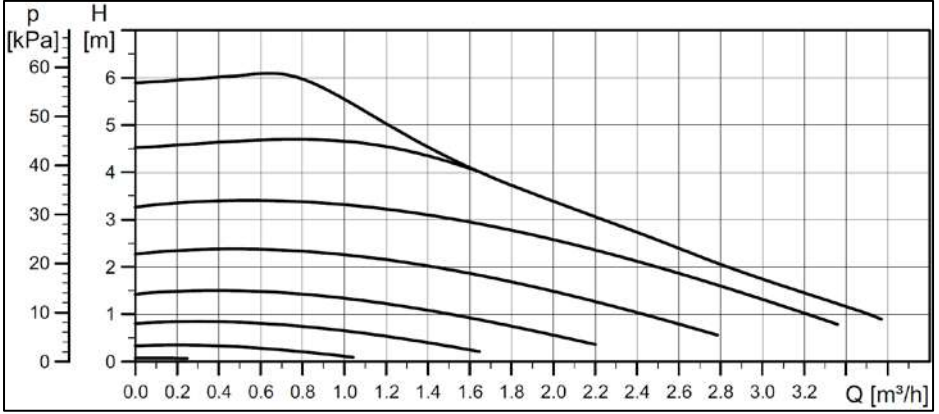
Her yıl bir adet genel bakım hizmeti ücretsiz olarak sunulur.

Ayrıca 24 saat boyunca **Çağrı Merkezi 444 0 322** numaralı hattımıza yaptığınız başvurularınıza 3 saat içinde cevap verilir ve kombinize hizmet ulaştırılır.

**Not:** Bu garanti maksimum 10 yıllık kombileriniz için ve doğalgaz kullanılan illerde geçerlidir.

## 14- EKLER

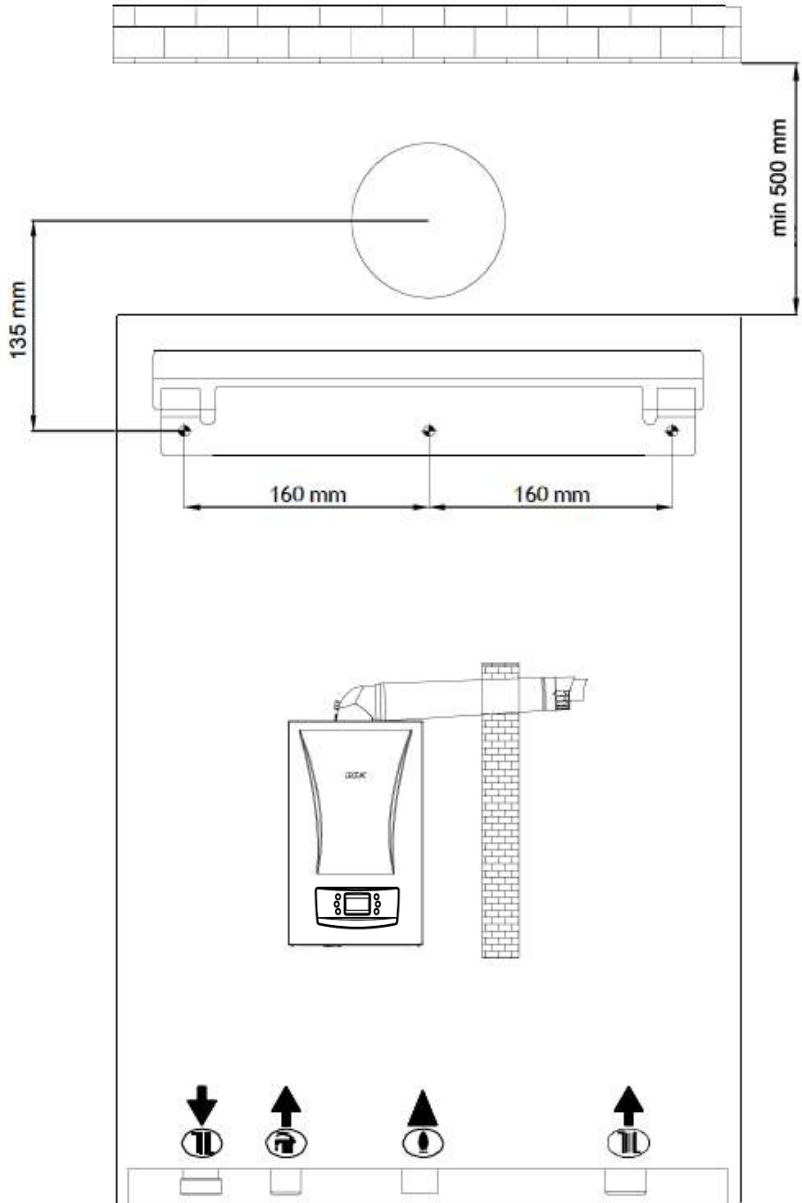
### 14.1. Pompa Basma Yüksekliği-Debi Karakteristik Eğrisi



Şekil 20

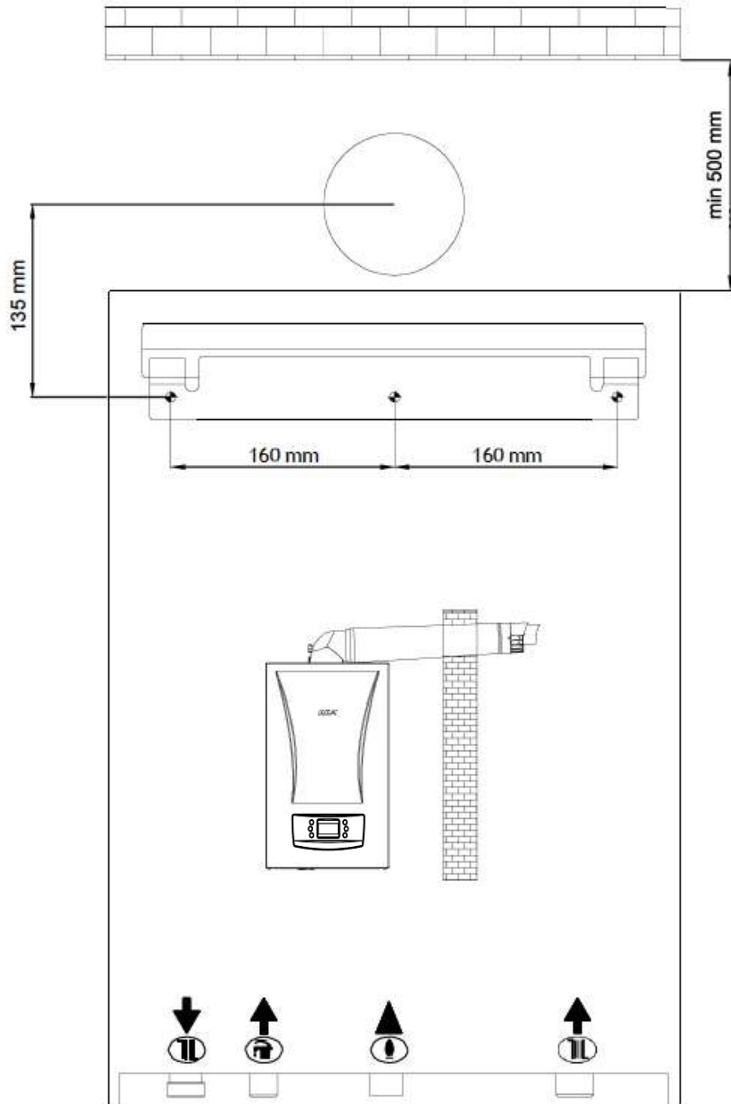
## 15- MONTAJ ŞABLONU

### 15.1 HM Model



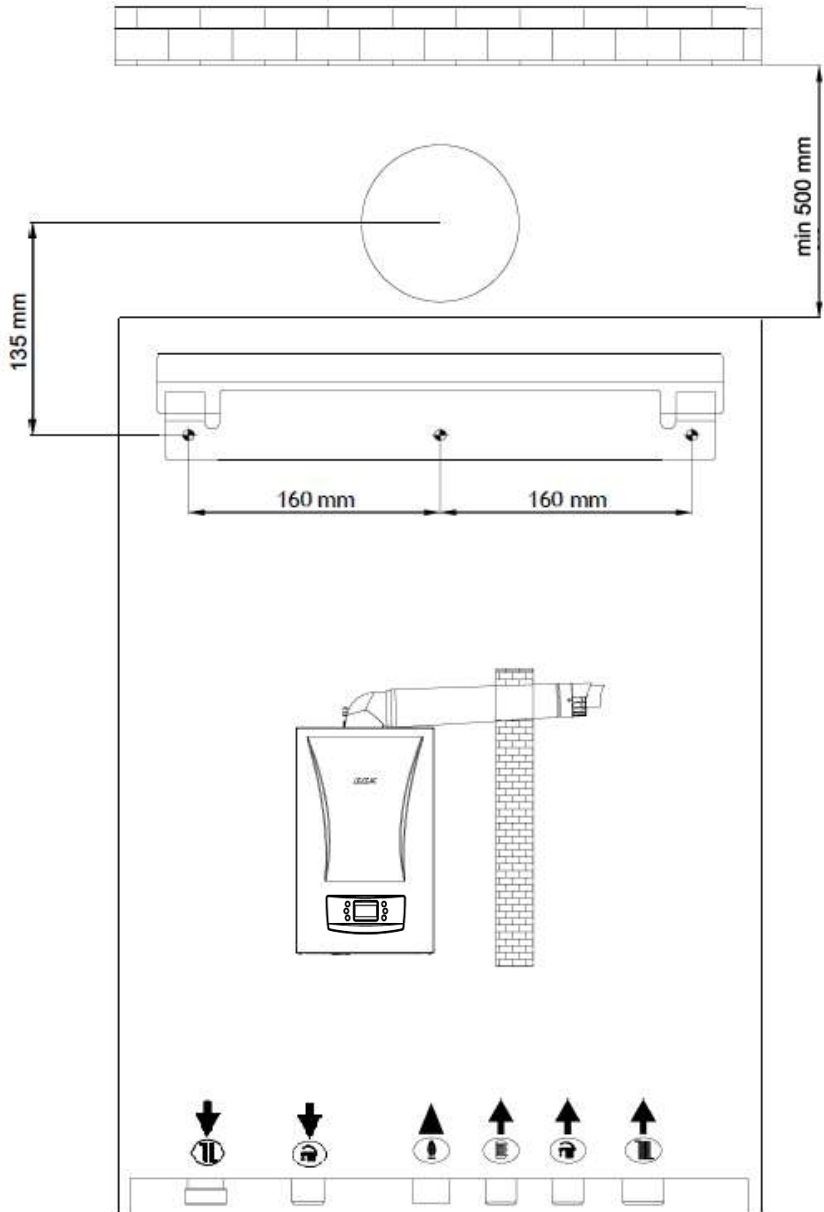
Şekil 21

## 15.2 HCH Model



Şekil 22

### 15.3 HST Model



Şekil 23



16- ERP KILAVUZ

ÜRÜN BİLGİ KARTLARI VE ENERJİ ETİKET HESAPLAMALARI

16.1. ÜRÜN BİLGİLERİ

811/2013 AB yönetmelikleri uyarınca kombiler için ürün bilgileri kartı

Citius Premix Kombi ERP		Birim	24 kW HM/HCH/HST Model	20 kW HM/HCH/HST Model	14 kW HM/HCH/HST Model
Tedarikçi Adı ve ya Marka			E.C.A.	E.C.A.	E.C.A.
Model Adı			Citius Premix 24	Citius Premix 20	Citius Premix 14
Merkezi Isıtma – Sıcaklık Uygulaması			Orta	Orta	Orta
Enerji Sınıfı	Merkezi Isıtma Sezonl Verimlilik		A	A	A
	Kullanım Suyu Isıtma Verimliliği*		A	A	A
Su Isıtma Yük Profili			XL	XL	XL
Nominal Güç (P <sub>rated</sub> )		kW	24,5	20,2	14,1
Yıllık Enerji Tüketimi	Sezonl Merkezi Isıtma	kWh	13226	11210	8988
		GJ	47,6	40,4	32,4
Yıllık Elektrik Tüketimi*	Kullanım Suyu Isıtma	kWh	44	44	44
		GJ	17,1	17,1	17,1
Enerji Verimliliği	Sezonl Merkezi Isıtma	%	92,2	92	92
	Kullanım Suyu Isıtma*	%	85	85	85
Ses Gücü Seviyesi L <sub>wa</sub> Kapalı Alan		dB	52	52	52
Montaj, Kurulum ve Bakım için Özel Tedbirler			Kurulum, montaj ve bakım için tüm özel tedbirler kullanım montaj ve servis kılavuzlarında açıklanmaktadır.	Kurulum, montaj ve bakım için tüm özel tedbirler kullanım montaj ve servis kılavuzlarında açıklanmaktadır.	Kurulum, montaj ve bakım için tüm özel tedbirler kullanım montaj ve servis kılavuzlarında açıklanmaktadır.

Tablo 6

\*HCH ve HST modeller için Kullanım suyu verileri geçerli değildir.

## 2. Paketin merkezi ısıtma enerji verimliliğini belirten paket bilgi kartı

### 2.1 Paket Bilgileri-Kombi

#### Kombinin Sezonsal Enerji Verimliliği

'I' : Öncelikli merkezi ısıtıcının sezonsal ısıtma verimliliğinin değeri, % olarak ifade edilir.

1  
[ ] %

#### Sıcaklık Kontrolörü

(Oda Termostatı-Dış Hava Sensörü)  
Sıcaklık kontrol bilgi kartından

Sınıf I = 1%, Sınıf II = 2%, Sınıf III = 1.5%,  
Sınıf IV = 2%, Sınıf V = 3%, Sınıf VI = 4%,  
Sınıf VII = 3.5%, Sınıf VIII = 5%

2  
+ [ ] %

#### Ek Kombi

Kombi bilgi kartından

Merkezi Isıtma Sezonsal Verimliliği (%)

( [ ] - 'I' ) x 0.1 = ± [ ] %

#### Güneş Enerjisi Katkısı

güneş enerjisi ürününün bilgi kartından

Kollektör boyutu (m<sup>2</sup>)  
( 'III' x [ ] +

Tank Hacmi (m<sup>3</sup>)  
'IV' x [ ] ) x 0.9 x (

Kollektör Verimliliği (%)  
[ ] /100 x [ ] = + [ ] %

Tank derecelendirmesi  
A\*=0,95, A=0,91,  
B=0,86, C=0,83, D - G  
=0,81

'III' : Matematiksel ifadenin değeri : 294/(11.Prated), burada "Prated" tercih edilen ısıtıcı ile ilgilidir.  
'IV' : Matematiksel ifadenin değeri : 115/(11.Prated),burada "Prated" tercih edilen ısıtıcı ile ilgilidir.

(1) Eğer tank derecesi A'nın üzerindeyse 0.95 kullanınız.

#### Isı Pompası Katkısı

ısı pompası bilgi kartından

Merkezi Isıtma Sezonsal Enerji Verimliliği (in %)

'II' : Bir paketin tercihli ve ilave ısıtıcılarının ısı çıktısının ağırlıklandırılmak için tercih edilen faktör aşağıdaki tabloda verilmiştir.

( [ ] - 'I' ) x 'II' = + [ ] %

#### Güneş Enerjisi Katkısı ve Ek Isı Pompası

küçük değeri seçiniz

0,5 x [ ]<sup>4</sup> Ya da 0,5 x [ ]<sup>5</sup> = - [ ]<sup>6</sup> %

#### Paketin merkezi ısıtma sezonsal enerji verimliliği sınıfı

7  
[ ] %

#### Paketin merkezi ısıtma sezonsal enerji verimliliği sınıfı

<input type="checkbox"/>	<input type="checkbox"/>	<input type="checkbox"/>	<input type="checkbox"/>	<input type="checkbox"/>	<input type="checkbox"/>	<input type="checkbox"/>	<input type="checkbox"/>	<input type="checkbox"/>	<input type="checkbox"/>
<b>G</b>	<b>F</b>	<b>E</b>	<b>D</b>	<b>C</b>	<b>B</b>	<b>A</b>	<b>A<sup>+</sup></b>	<b>A<sup>++</sup></b>	<b>A<sup>+++</sup></b>
<30%	≥30%	≥34%	≥36%	≥75%	≥82%	≥90%	≥98%	≥125%	≥150%

Bu kartta verilen ürün paketinin enerji verimliliği, bir binaya kurulduktan sonra gerçek enerji verimliliğine karşılık gelmeyebilir çünkü bu verimlilik, dağıtım sistemindeki ısı kaybı ve bina büyüklüğü ve özellikleri ile ilişkili olarak ürünlerin boyutlandırılması gibi faktörlerden etkilenir.

## Kombine ısıtıcının su ısıtma enerji verimliliği

Beyan edilen yük profili:

①  
"I"  %

## Güneş Enerjisi Katkısı

güneş enerjisi ürününün bilgi kartından

Elektrik Desteği

$$(1.1 \times 'I' - 10\%) \times 'II' - 'III' - 'I' = \text{+} \text{  \%}$$

②  
 %

## Ortalama iklim şartları altında paketin kullanım suyu ısıtması enerji verimliliği

③  
 %

## Ortalama iklim şartları altında paketin kullanım suyu ısıtması enerji verimliliği sınıfı

	G	F	E	D	C	B	A	A <sup>+</sup>	A <sup>++</sup>	A <sup>+++</sup>
M	<27%	≥27%	≥30%	≥33%	≥36%	≥39%	≥65%	≥100%	≥130%	≥163%
L	<27%	≥27%	≥30%	≥34%	≥37%	≥50%	≥75%	≥115%	≥150%	≥188%
XL	<27%	≥27%	≥30%	≥35%	≥38%	≥55%	≥80%	≥123%	≥160%	≥200%
XXL	<28%	≥28%	≥32%	≥36%	≥40%	≥60%	≥85%	≥131%	≥170%	≥213%

## Soğuk ve sıcak iklim şartları altında paketin kullanım suyu ısıtması enerji verimliliği sınıfı

Soğuk:

③  - 0.2 x ②  =  %

Sıcak :

③  + 0.4 x ②  =  %

Bu fişte verilen ürün paketinin enerji verimliliği, bir binaya kurulduktan sonra gerçek enerji verimliliğine karşılık gelmeyebilir çünkü bu verimlilik, dağıtım sistemindeki ısı kaybı ve bina büyüklüğü ve özellikleri ile ilişkili olarak ürünlerin boyutlandırılması gibi faktörlerden etkilenir.

'I' Kombine ısıtıcının kullanım suyu enerji verimliliğinin değeri, % olarak ifade edilir.

'II' Matematiksel ifadenin değeri (220 . Qref)/Qnonsol, kombine ısıtıcının M, L, XL ya da XXL yük profilini beyan etmek için Ek VII, Tablo 15 ve Qnonsol güneş enerjisi ürününün bilgi kartından AB 811/2013 yönetmeliğinden alınmıştır,

'III' Matematiksel ifadenin değeri (Qaux . 2.5)/(220 . Qref), % olarak ifade edilir, where Qaux, beyan edilen yük profili M, L, XL veya XXL için güneş cihazının ürün fişinden ve Qref AB 811/2013, Ek VII, Tablo 15'den alınır.

## Düşük Sıcaklık Uygulaması için Kullanılan Kombi ve Ek Isı Pompası (35°C)

ısı pompası bilgi kartından

⑦  + ( 50 x 'II' ) =  %

Kombilerin Ağırlıklandırılması:

Psup / (Prated+Psup) <sup>(1)(2)</sup>	II, sıcak su depolama tankı olmayan paket	II, sıcak su depolama tanklı paket
0	0	0
0.1	0.3	0.37
0.2	0.55	0.70
0.3	0.75	0.85
0.4	0.85	0.94
0.5	0.95	0.98
0.6	0.98	1
≥ 0.7	1	1

(1) Ara değerler, birbirine bitişik iki değer arasındaki doğrusal enterpolasyon ile hesaplanır.

(2) Prated öncelikli merkezi ısıtma ve kombine ısıtıcı ile ilişkilidir.

## 17- AT UYGUNLUK BEYANI



EMAS MAKİNE SANAYİ A.Ş.

### AT UYGUNLUK BEYANI DECLARATION OF CONFORMITY

ÜRETİCİ : **EMAS MAKİNE SANAYİ A.Ş.**  
*MANUFACTURER* Organize Sanayi Bölgesi 3. Kısım Mustafa Kemal Bulvarı No: 13 45030 MANİSA  
Tel: +90 236 213 00 21 Faks: +90 236 213 08 59

ONAYLANMIŞ KURULUŞ: **0085-DVGW CERT GmbH**  
*NOTIFIED BODY* DBI Gastechnologisches Institut Ggmbh Freiberg

ÜRÜN ADI : **ECA Yoğuşmalı Kombiler**  
*PRODUCT NAME* ECA Condensing Gas Boilers

İNCELENMİŞ TİPLER : **Citius Premix 24/20/14 kW HM/HCH/HST**  
*TYPE EXAMINATION*

2016/426 GAR Gaz Yakan Cihazlar Regülasyonu / EU Regulation on Appliances Burning Gaseous Fuels:  
EU/2016/426, EN 15502-2-1  
Belirli Gerilim Sınırları İçin Tasarlanan Elektrikli Ekipman İle İlgili Yönetmelik (2014/35/EU)  
/ Low Voltage Directive 2015/35 EU  
EN60335-1, EN 60335-2-102  
Elektromanyetik Uyumluluk Yönetmeliği 2014/30/AB / EMC Directive 2014/30/EU  
EN 55014-1, EN 55014-2, EN 61003-2, EN 61003-3, EN 61000-4-2, EN 61000-4-3, EN 61000-4-4,  
EN 61000-4-5, EN 61000-4-6, EN 61000-4-11

Aşağıda imzası bulunan şirketimiz yukarıda adı, tipi ve modeli belirlenen cihazları, ekte yer alan B/19/08/3060 EU numaralı rapor dahilinde ilgili standartlara, AT Gaz Yakan Cihazlar ve AT Sıcak Su Kazanlarının Verimlilik Yönetmeliklerine uygun olarak tasarlayıp ürettiği beyan eder.  
The undersigned company certifies under its sole responsibility that the item of equipment specified above has been designed, manufactured, inspected and tested as required by the relevant provisions of the EC Gas Appliances Directive and the EC Boiler Efficiency Directive based on the enclosed pages of the EC type examination report (CE Pin number: CE-0085CT0347)  
Yetkili olmayan kişiler tarafından yapılan değişiklikler ya da uygun olmayan kullanım şekilleri bu beyanı geçersiz kılar. / Any unauthorised changes to the supplied products and/or any improper use invalidates this declaration of conformity.

Üretici Adına İmzalayanlar :  
Signed On Behalf Of The Manufacturer

İsim (Name) : **Mehmet ÖZOKUMUŞOĞLU**  
Görevi (Position) : Genel Müdür  
General Manager

## SATICI FİRMA

Ünvanı : ..... Fatura Tar. ve No : .....  
Adresi : ..... Teslim Tar. ve Yeri : .....  
.....  
Tel - Fax : ..... Tarih, İmza ve Kaşe  
.....

## ÜRÜNÜN

Cinsi : Gaz Yakıtlı Kombi Seri Numarası : .....  
Markası : E.C.A. Teslim Tarihi ve Yeri : .....  
Modeli : ..... Azami Tamir Süresi : 20 İş Günü  
..... Garanti Süresi : 3 Yıl

## YETKİLİ SERVİS

Ünvanı : ..... Montaj Tarihi : .....  
Adresi : .....  
..... Tarih, İmza ve Kaşe  
Tel - Fax : .....  
.....

## ÜCRETSİZ İLK ÇALIŞTIRMA KUPONU

Cinsi : Gaz Yakıtlı Kombi  
Markası : E.C.A.  
Modeli : .....  
Seri Numarası : .....  
Montaj Tarihi : .....  
Yetkili Servis Ünvanı : .....  
Tarih : .....  
Hizmet Fişi No'su : .....

## **ÜRETİM**

### **EMAS MAKİNA SANAYİ A.Ş.**

Organize Sanayi Bölgesi 3. Kısım  
Mustafa Kemal Bulvarı No: 13 45030 MANİSA  
Tel. : +90 236 213 00 21  
Fax : +90 236 213 08 59  
email: [emas@emas.com.tr](mailto:emas@emas.com.tr) [www.emas.com.tr](http://www.emas.com.tr)

## **SATIS**

### **EMAS MAKİNA SANAYİ A.Ş.**

Esentepe Mah. Kasap Sk. No:15/1  
Şişli / İSTANBUL  
Tel Santral : +90 0212 370 14 00  
Fax : +90 0212 370 14 01  
email: [satis@emas.com.tr](mailto:satis@emas.com.tr) [www.emas.com.tr](http://www.emas.com.tr)

## **SERVIS**

### **EMAR A.Ş. SERVIS MÜDÜRLÜĞÜ**

Esentepe Mah. Kasap Sk. No:15/1  
Şişli / İSTANBUL  
Tel Santral : +90 0212 370 14 00  
Fax : +90 0212 370 14 01  
email: [emar@emarservis.com.tr](mailto:emar@emarservis.com.tr) [www.emarservis.com.tr](http://www.emarservis.com.tr)

**E.C.A. Çağrı Merkezi: 444 0 322**

**EMAS A.Ş. ve EMAR A.Ş.  
ELGİNKAN TOPLULUĞU KURULUSLARIDIR.**

## GARANTİ İLE İLGİLİ OLARAK MÜŞTERİNİN DİKKAT ETMESİ GEREKEN HUSUSLAR

Emas A.Ş. tarafından verilen bu garanti E.C.A. Kombilerin normal dışı kullanımından doğacak arızaların giderilmesini kapsamaz. Aşağıda belirtilen hususlar garanti kapsamı dışındadır:

- 1- Nakliye, depolama ve hatalı kullanımdan oluşacak çizilmeler, çatlamlar ve kırılmalar
- 2- Hatalı model seçimi ve amaç dışı kullanımdan doğacak hasar ve arızalar
- 3- Hatalı yakıt tüketiminden doğacak hasar ve arızalar
- 4- Yetkili servis ve uzman kişiler dışında yapılan yanlış montaj sonucundan doğacak hasar ve arızalar
- 5- Yetkili servis dışında kombi ve gaz valfi üzerinde yapılacak ayar değişiklikleri, bakım ve onarım sonucu oluşacak hasar ve arızalar
- 6- Şebeke suyu içerisindeki yüksek kireç nedeni ile ana ve plaka eşanjörün, tesisat kirliliği nedeni ile filtre ve türbinin tıkanması,
- 7- Kullanıcının kullanım kılavuzunda belirtildiği şekilde(gaz kesilmesi, arızalar halinde cihazın resetlenmesi, kalorifer devresine su doldurma, radyatör havası alma vb.) kendisi tarafından yapılması gereken hususlar
- 8- İlk çalıştırma dışında cihazın kullanım izahının talep edilmesi
- 9- Kombi dışında, tesisat üzerinde(radyatör, radyatör vanası, kombi tesisat bağlantı noktaları vb.) bulunan kısımlardaki su kaçaqları
- 10- Aşırı düşük veya yüksek voltaj dalgalanmaları, topraklama hatının uygunsuz olmasından kaynaklanan hasar ve arızaların giderilmesi
- 11- Kullanım kılavuzunda belirtilen aksesuarlar dışında orijinal olmayan (oda termostati, baca uzatması vb.) aksesuar kullanımı nedeni ile oluşacak hasar ve arızalar
- 12- Elektrik ve gaz kesilmesi, cihazın "OFF" konumunda tutulması ve yetersiz su basıncı nedeni ile soğuk havalarda meydana gelen don olayından doğan arıza ve hasarlar
- 13- Sel, su baskını vb. doğal afetler sonucu oluşan arıza ve hasarlar

### ÜRÜNÜN

Cinsi : Gaz Yakıtlı Kombi  
Markası : E.C.A.  
Modeli : .....  
Seri Numarası : .....  
Teslim Tarihi ve Yeri : .....  
Azami Tamir Süresi : 20 İş Günü  
Garanti Süresi : 3 Yıl

Adres : EMAS MAKİNA SANAYİ A.Ş.  
Organize Sanayi Bölgesi  
Mustafa Kemal Bulvarı No: 13 MANİSA  
Tel : (0236) 213 00 21 Fax : (0236) 213 08 59  
email : emar@emarservis.com.tr www.emarservis.com.tr  
E.C.A. Çağrı Merkezi: 444 0 322

Belge No : .....  
Belge İzin Tarihi : .....

### SATICI FİRMA

Ünvanı : .....  
Adresi : .....  
Tel - Fax : .....  
Fatura Tar. ve No : .....

Tarih, İmza ve Kaşe

### YETKİLİ SERVİS

Ünvanı : .....  
Adresi : .....  
Tel - Fax : .....  
Montaj Tarihi : .....

Tarih, İmza ve Kaşe

# **GARANTİ BELGESİ**

E.C.A. Kombilerin kullanma kılavuzunda belirtildiği şekilde kullanılması şartı ile;

- 1-) Garanti süresi, malın teslim tarihinden itibaren başlar ve 3 yıldır.
- 2-) Malın bütün parçaları dahil olmak üzere tamamı Firmamızın garanti kapsamındadır.
- 3-) Malın garanti süresi içerisinde arızalanması durumunda tamirde geçen süre garanti süresine eklenir. Malın tamir süresi en fazla 20 İş günüdür. Bu süre, mala ilişkin arızanın servis istasyonuna, servis istasyonunun olmaması durumunda, malın satıcısı, bayii, acentası, temsilciliği, ithalatçısı veya imalatçısı - üreticisinden birisine bildirim tarihinden itibaren başlar. Malın arızasının 10 gün içerisinde giderilmemesi halinde imalatçı-üretici veya ithalatçı malın tamiri tamamlanincaya kadar, benzer özelliklere sahip başka bir malı tüketicinin kullanımına tahsis etmek zorundadır.
- 4-) Malın garanti süresi içerisinde gerek malzeme ve işçilik, gerekse montaj hatalarından dolayı arızalanması halinde, işçilik masrafı, değiştirilen parça bedeli ya da başka herhangi bir ad altında hiçbir ücret talep etmeksizin tamiri yapılacaktır.
- 5-) Tüketicinin onarım hakkını kullanmasına rağmen malın;  
-Tüketicieye teslim edildiği tarihten itibaren, belirlenen garanti süresi içinde kalmak kaydıyla, bir yıl içerisinde; aynı arızanın ikiden fazla tekrarlanması veya farklı arızaların dörtten fazla meydana gelmesi veya belirlenen garanti süresi içerisinde farklı arızaların toplamının altıdan fazla olması unsurlarının yanı sıra, bu arızaların maldan yararlanamamayı sürekli kılması, ...-Tamiri için gereken azami süresinin aşılması,  
Firmanın servis istasyonunun, servis istasyonunun mevcut olmaması halinde sırayla satıcısı, bayii, acentesi temsilciliği ithalatçısı veya imalatçı-üreticisinden birisinin düzenleyeceği raporla arızanın tamirini mümkün bulunmadığının belirlenmesi, durumlarında tüketici malın ücretsiz değiştirilmesini, bedel iadesi veya ayıp oranda bedel indirimini talep edebilir.
- 6-) Malın kullanma kılavuzunda yer alan hususlara aykırı kullanılmasından kaynaklanan arızalar garanti kapsamı dışındadır.
- 7-) Garanti Belgesi ile ilgili olarak çıkabilecek sorunlar için Gümrük ve Ticaret Bakanlığı Tüketicinin ve Rekabetin Korunması Genel Müdürlüğüne başvurulabilir.

Bu Garanti Belgesi'nin kullanılmasına 4077 sayılı Kanun ile bu Kanun'a dayanılarak düzenlenen TRKGM- 95/116-117 Sayılı Tebliğ uyarınca T.C.Gümrük ve Ticaret Bakanlığı, Tüketicinin ve Rekabetin Korunması Genel Müdürlüğü tarafından izin verilmiştir. Garanti Belgesi üzerinde tahrifat yapıldığı, orjinal seri numarası kaldırıldığı veya tahrif edildiği takdirde bu garanti belgesi geçersizdir.

